




Technische Daten / Technical data

| Baugröße / size | | 15 | 27 | 35 |
|--|--------------------|------|-------|-------|
| Max. Förderleistung / max. flow rate | | | | |
| Kurzzeitbetrieb / short-time operation | l/h* | 500 | 2.500 | 5.500 |
| Dauerbetrieb / continuous operation | l/h* | 320 | 1.500 | 3.400 |
| Max. Druck / max. pressure | bar | 4 | 4 | 4 |
| Max. Saughöhe / max. suction height | m/H ₂ O | 8 | 8 | 8 |
| Max. Antriebsleistung / max. drive power | kW | 0,37 | 0,55 | 1,5 |
| Max. Drehzahl / max. speed | min ⁻¹ | 165 | 165 | 165 |
| Schlauchnennweite - DN / nominal hose diameter | mm | 15 | 27 | 35 |
| Außendurchmesser Tüllen - DA / connector OD | mm | 25 | 33 | 51 |

Werkstoff Pumpengehäuse / pump housing material

Aluminiumlegierung / Aluminium alloy

*Werte auf Wasser bezogen / values referred to water

Schlauchmaterial / Hose material

| Baugröße / size | 15 | 27 | 35 |
|---|----|----|----|
| NR - Naturkautschuk / natural rubber | X | X | X |
| N - Neoprene | | | |
| EPDM - Ethylen-Probylen-Dien-Kautschuk | | | |
| NBR - Perbunan, entspricht / according to 21 CFR der FDA | | | |
| PpF - Ponnprene food weiß, entspricht / white, according to 21 CFR der FDA | | | |
| NRF - Naturkautschuk food, entspricht / natural rubber food according to 21 CFR der FDA | | | |

Abb. enthalten Sonderzubehör. / imaging contain special accessory.

Pumpen die Maßstäbe setzen.
Pumps setting standards.

Vorteile im Überblick

- selbstansaugend bis 8 m H₂O
- trockenlaufsicher
- absolut unempfindlich gegenüber Feststoffen, d.h. ideal für abrasive Medien
- schonende Förderung empfindlicher Medien
- keine Dichtungen und Ventile
- Förderung von viskosen Medien
- hervorragend geeignet bei aggressiven Medien

List of advantages

- self-priming up to 8 m H₂O
- safe to run dry
- excellent solids handling, i.e. ideal for abrasive media
- gentle pumping of sensitive media
- no seals and valves
- pumping of viscous media
- ideal for aggressive media

Weitere Ausführungen / Zubehör

- Antriebe in Sonderausführungen gemäß Kundenwunsch
- Mechanische oder elektronische Drehzahl- bzw. Durchflußregelung
- Pumpenanschlüsse aus Edelstahl oder verschiedenen Kunststoffen
- Schnellkupplungssysteme, Flansche, Getränkeohrverschraubung
- Pulsationsdämpfer
- Schlauchbruchmelder
- mobile / fahrbare Ausführung
- Sonderlackierung
- Pumpensteuerungen
- Dosiersysteme

Further executions / accessories

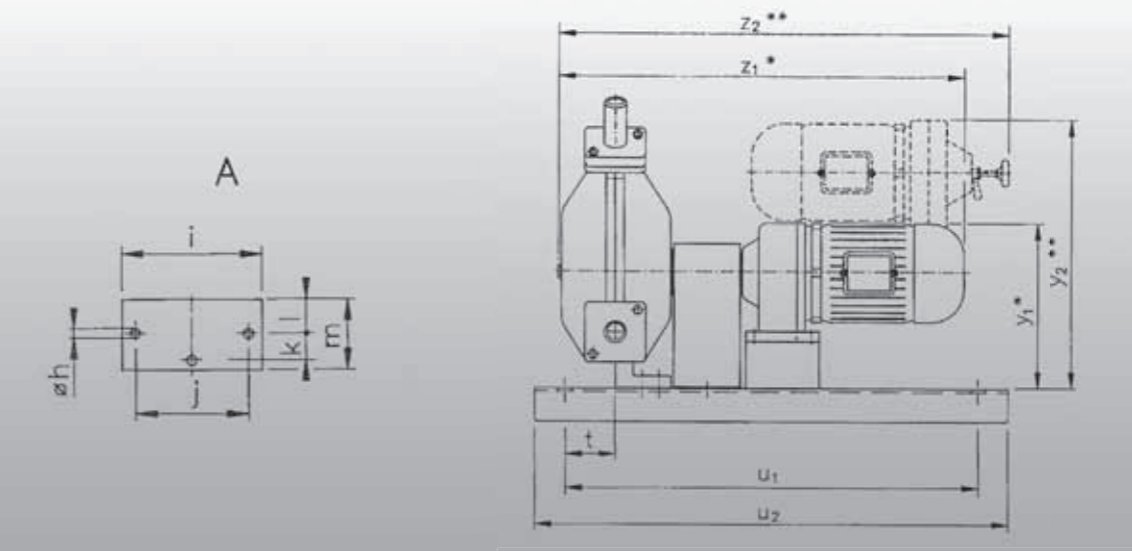
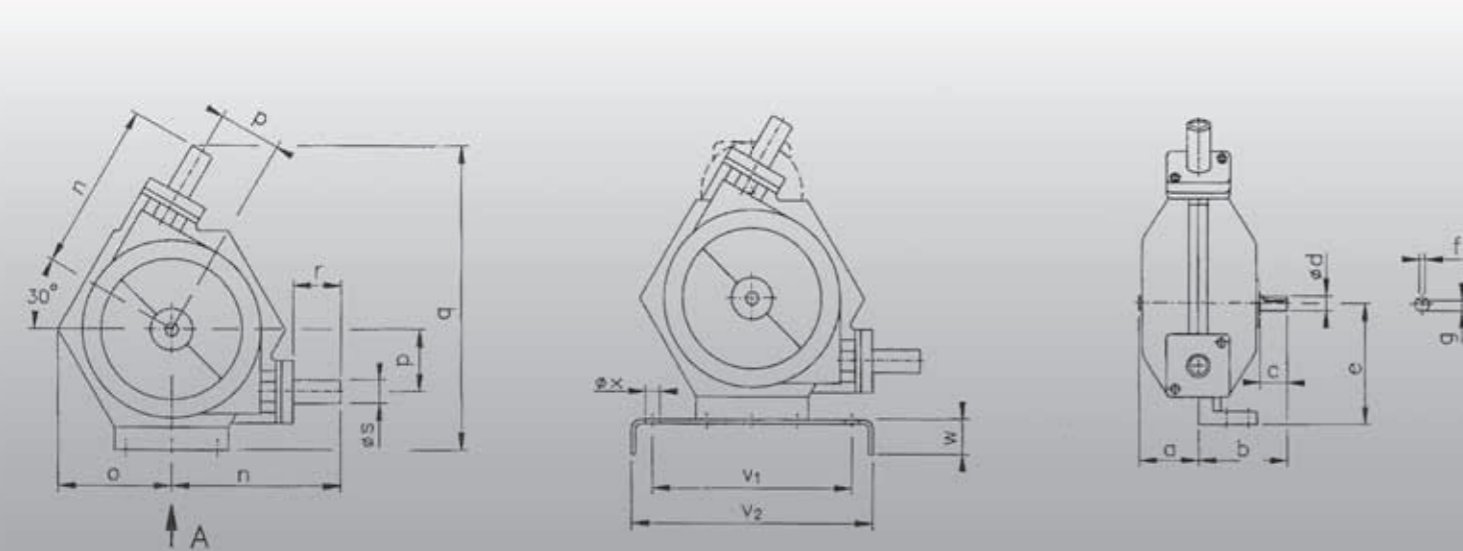
- Special drive design depending on customers demands
- Mechanical or electronic adjustment of speed and flow
- Pump connections made of stainless steel or various plastics
- Quick-coupling systems, flanges, hygienic fittings
- Pulsation dampers
- Hose monitor
- Mobile mounting available
- Special paint finishes
- Pump control systems
- Dosing systems

Abmessungen / Dimensions [mm]

| Baugröße Size | a | b | c | d | e | f | g | h | i | j | k | l | m | n | o |
|------------------|-----|-----|----|----|-----|---|------|------|-----|-----|----|----|-----|-----|-----|
| 15 | 73 | 92 | 25 | 15 | 132 | 5 | 12 | 9 | 122 | 100 | - | 48 | 63 | 176 | 121 |
| 27 | 93 | 130 | 40 | 15 | 172 | 5 | 12 | 11,5 | 160 | 130 | 25 | 40 | 83 | 255 | 162 |
| 35 | 113 | 155 | 40 | 25 | 237 | 8 | 20,9 | 13 | 210 | 170 | 18 | 60 | 103 | 324 | 207 |

| Baugröße Size | p | q | r | s | t | u1 | u2 | v1 | v2 | w | x | y1 | y2 | z1 | z2 |
|------------------|-----|-----|----|----|-----|-----|-----|-----|-----|----|----|-----|-----|-----|-----|
| 15 | 61 | 322 | 55 | 25 | 98 | 540 | 600 | 240 | 300 | 50 | 11 | 255 | 405 | 542 | 547 |
| 27 | 88 | 446 | 70 | 33 | 66 | 540 | 600 | 240 | 300 | 50 | 11 | 303 | 445 | 640 | 596 |
| 35 | 118 | 590 | 95 | 51 | 113 | 740 | 800 | 340 | 400 | 50 | 11 | 380 | 550 | 756 | 770 |

Änderungen, technische Daten und Weiterentwicklungen vorbehalten. / Subject to modifications of technical data and further developments.



* mit Getriebemotor / with gear motor ** mit Riemen-Verstellgetriebe / with variable speed belt drive

Ponndorf



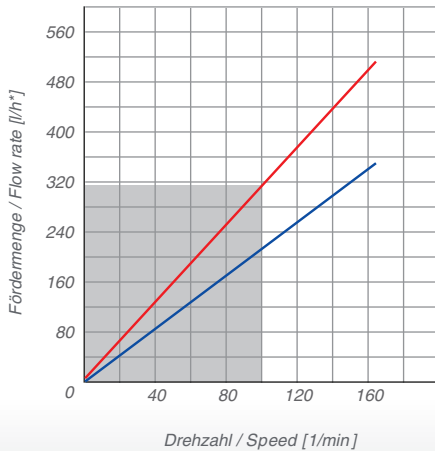
Kennlinien

Die Kennlinien sind Richtwerte, die das Förderverhalten in Abhängigkeit vom Gegendruck darstellen. Betriebspunkte im grau hinterlegten Bereich lassen Dauerbetrieb zu. Außerhalb dieses Bereiches ist nur Kurzzeitbetrieb zu empfehlen.

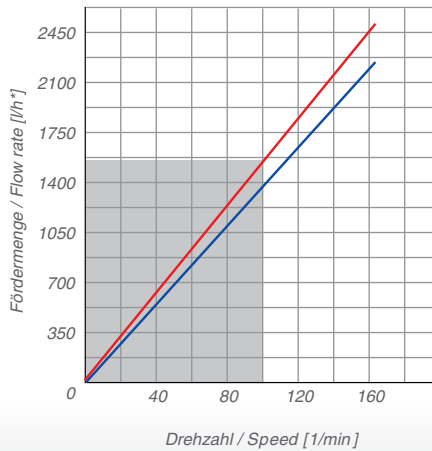
Characteristic curves

The characteristic curves are reference values that show the pumping characteristic (l/h) depending on counter pressure. Duty points in the grey area are suitable for continuous operation. Short-time operation is recommended outside of these areas.

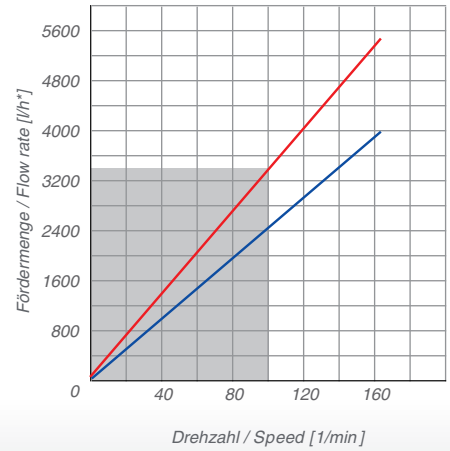
P_classicplus 15



P_classicplus 27



P_classicplus 35



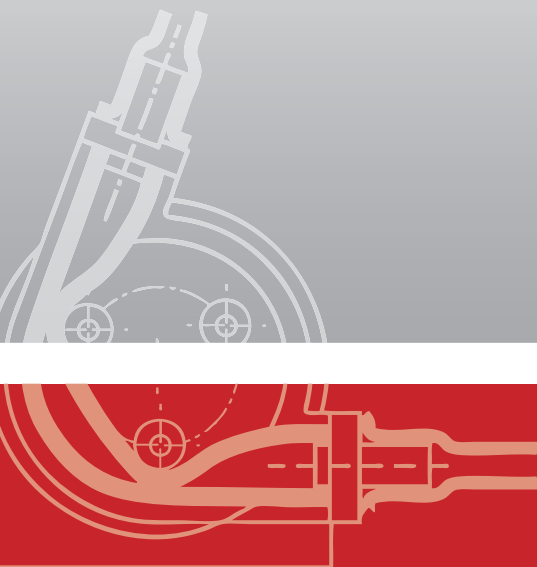
— 0 bar — 4 bar

■ Dauerbetrieb / continuous operation

□ Kurzzeitbetrieb / short-time operation

* Werte auf die Förderung von Wasser bezogen

* Values referred to water



Ponndorf
Gerätetechnik GmbH
 Leipziger Straße 374
 34123 Kassel

Tel.: +49.561-51139-0
 Fax: +49.561-51139-88
 E-Mail: info@ponndorf.de
www.ponndorf.de