




Technische Daten / Technical data

Baugröße / size		6	9
Max. Förderleistung / max. flow rate			
Kurzzeitbetrieb / short-time operation	l/h*	90	175
Dauerbetrieb / continuous operation	l/h*	63	100
Max. Druck / max. pressure **	bar	2	2
Max. Saughöhe / max. suction height	m/H ₂ O	7	7
Max. Antriebsleistung / max. drive power	kW	0,18	0,18
Max. Drehzahl / max. speed	min ⁻¹	240	240
offenes Schlauchende / open hose end	mm	6,4x3,2	9,6x3,2

optional: Schlauchtülle / hose tail Polypropylene/Edelstahl (1.4571)

Werkstoff Pumpengehäuse / pump housing material

Aluminiumlegierung / Aluminium alloy

*Werte auf Wasser bezogen / values referred to water

Schlauchmaterial / Hose material

Baugröße / size	6	9
PpF - Ponnprene food weiß, 21 CFR/FDA	X	X
SP - Silicon Platinum **max. Druck / max. pressure 1 bar	X	X
TG - Tygon	X	X

Abb. enthalten Sonderzubehör. / imaging contain special accessory.

Pumpen die Maßstäbe setzen.
Pumps setting standards.

Vorteile im Überblick

- durchgehender Schlauch ohne Anschlussstücke
- keine Toträume im Leitungssystem
- werkzeugloser Schlauchwechsel
- drehbarer Pumpenkopf je nach Einbausituation
- selbstansaugend bis 7 m H₂O
- trockenlaufsicher
- absolut unempfindlich gegenüber Feststoffen, d.h. ideal für abrasive Medien
- schonende Förderung empfindlicher Medien
- keine Dichtungen und Ventile
- Förderung von viskosen Medien
- hervorragend geeignet bei aggressiven Medien

List of advantages

- endless hose without connectors
- no dead spaces in the pipe system
- tool-free hose replacement
- rotating pump head according to installation situation
- self-priming up to 7 m H₂O
- safe to run dry
- excellent solids handling, i.e. ideal for abrasive media
- gentle pumping of sensitive media
- no seals and valves
- pumping of viscous media
- ideal for aggressive media

Weitere Ausführungen / Zubehör

- Antriebe in Sonderausführungen gemäß Kundenwunsch
- Mechanische oder elektronische Drehzahl- bzw. Durchflußregelung
- Pumpenanschlüsse aus Edelstahl oder verschiedenen Kunststoffen
- Schnellkupplungssysteme, Flansche, Getränkerohrverschraubung
- Pulsationsdämpfer
- Schlauchbruchmelder
- mobile / fahrbare Ausführung
- Sonderlackierung
- Pumpensteuerungen
- Dosiersysteme

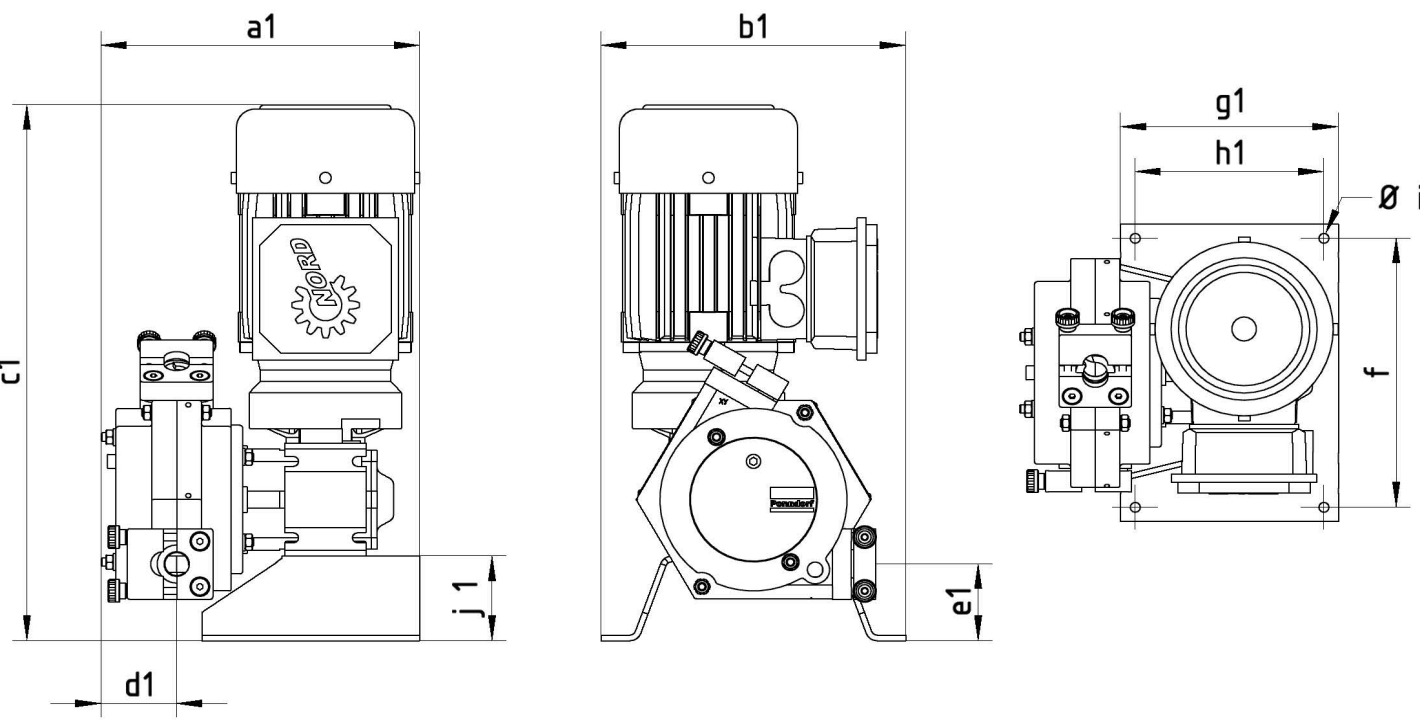
Further executions / accessories

- Special drive design depending on customers demands
- Mechanical or electronic adjustment of speed and flow
- Pump connections made of stainless steel or various plastics
- Quick-coupling systems, flanges, hygienic fittings
- Pulsation dampers
- Hose monitor
- Mobile mounting available
- Special paint finishes
- Pump control systems
- Dosing systems

Abmessungen / Dimensions [mm]

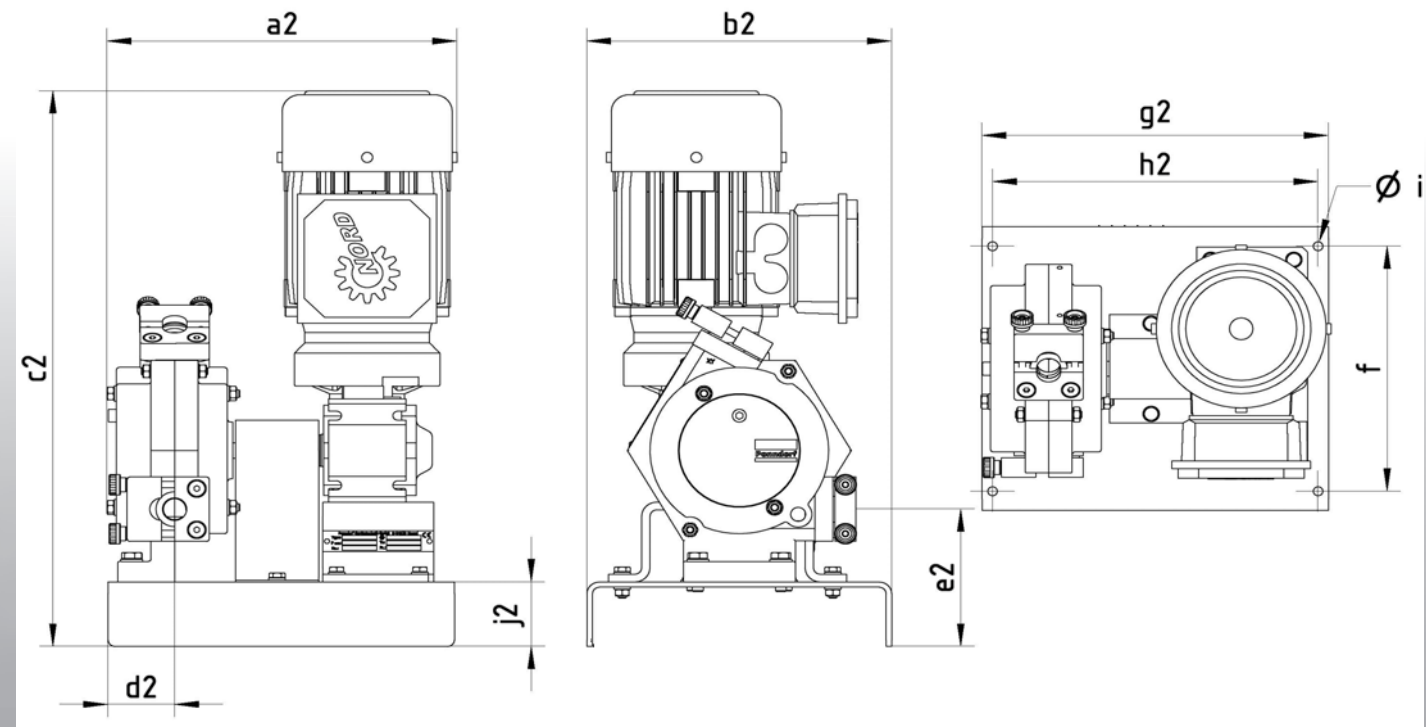
Baugröße	a1	b2	b1	b2	c1	c2	d1	d2	e1	e2	f	g1	g2
Size													
6 & 9	220	253	210	220	379	431	52	48	54	107	190	150	250

Baugröße	h1	h2	i	j1	j2
Size					
6 & 9	130	235	7	60	50



mit Getriebemotor geflanscht / with gear motor flanged

Änderungen, technische Daten und Weiterentwicklungen vorbehalten. / Subject to modifications of technical data and further developments.



mit Getriebemotor gekuppelt / with gear motor coupled

Ponndorf

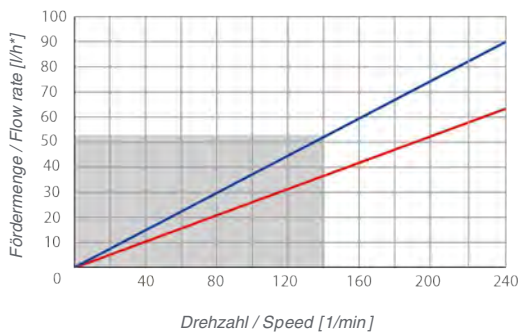
Kennlinien

Die Kennlinien sind Richtwerte, die das Förderverhalten in Abhängigkeit vom Gegendruck darstellen. Betriebspunkte im grau hinterlegten Bereich lassen Dauerbetrieb zu. Außerhalb dieses Bereiches ist nur Kurzzeitbetrieb zu empfehlen.

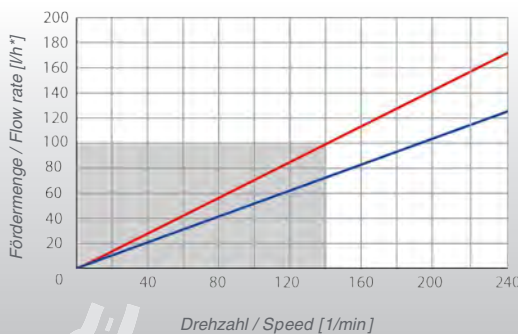
Characteristic curves

The characteristic curves are reference values that show the pumping characteristic (l/h) depending on counter pressure. Duty points in the grey area are suitable for continuous operation. Short-time operation is recommended outside of these areas.

P_change 6



P_change 9



— 0 bar — 2 bar

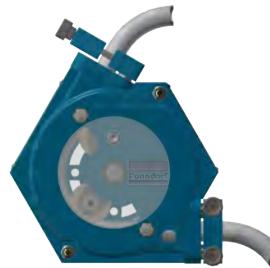
□ Dauerbetrieb / continuous operation

□ Kurzzeitbetrieb / short-time operation

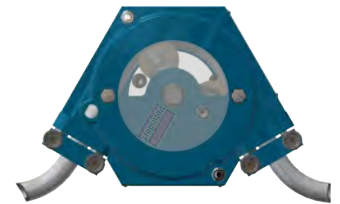
* Werte auf die Förderung von Wasser bezogen
* Values referred to water



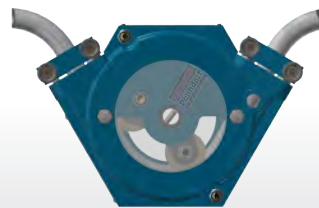
Pumpenkopf-Positionen / Pump-head positions



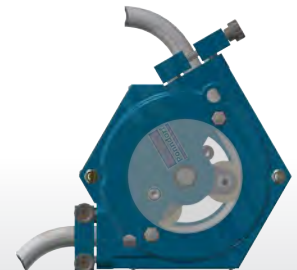
Position I



Position II



Position III



Position IV

Die verschiedenen Positionen des Pumpenkopfes ermöglichen eine flexible Integration des Pumpensystems je nach Einbausituation.

The different positions of the pump head enable flexible integration of the pump system depending on the installation situation.