

**Ponndorf**

**Schlauchpumpe**  
**Baureihe**  
***P\_delta / PD-S***



**Betriebs- und**  
**Wartungsanleitung**



---

## Inhalt

<b>2.</b>	<b>Allgemeines</b> .....	<b>3</b>
2.1	Service-Adresse .....	3
2.2	Allgemeine Hinweise .....	3
2.3	Kennzeichnung .....	4
2.4	Gewährleistung .....	5
2.5	Technische Daten .....	5
<b>3.</b>	<b>Sicherheit</b> .....	<b>6</b>
3.1	Kennzeichnung von Hinweisen in der Betriebsanleitung .....	6
3.2	Sicherheitshinweise beim Einsatz der Schlauchpumpen in explosionsgefährdeten Bereichen .....	7
3.3	Bestimmungsgemäße Verwendung .....	7
3.4	Personalqualifikation und -schulung .....	8
3.5	Gefahren bei Nichtbeachtung der Sicherheitshinweise .....	8
3.6	Sicherheitsbewusstes Arbeiten .....	9
3.7	Sicherheitshinweise für den Betreiber/Bediener .....	9
3.8	Sicherheitshinweise für Wartungs-, Inspektions- und Montagearbeiten .....	9
3.9	Eigenmächtiger Umbau und Ersatzteilherstellung .....	10
3.10	Unzulässige Betriebsweisen .....	10
<b>4.</b>	<b>Transport, Zwischenlagerung und Entsorgung</b> .....	<b>11</b>
4.1	Transport .....	11
4.2	Zwischenlagerung .....	11
4.3	Entsorgung .....	11
<b>5.</b>	<b>Beschreibung von Pumpe und Zubehör</b> .....	<b>12</b>
5.1	Schlauchbruchüberwachung .....	13
5.2	Schaltplan der Schlauchbruchüberwachung (Prinziplösung) für den Einsatz in nicht explosionsgefährdeten Bereichen (Art.-Nr. 93-000-055) .....	14
5.3	Schaltplan der Schlauchbruchüberwachung (Prinziplösung) für den Einsatz in explosionsgefährdeten Bereichen (Art.-Nr. 93-000-009) .....	15
<b>6.</b>	<b>Aufstellung / Anschluss / Inbetriebnahme</b> .....	<b>16</b>
6.1	Aufstellung der Pumpen in explosionsgefährdeter Umgebung .....	16
6.2	Anschluss elektrisch .....	17
6.3	Anschluss mechanisch .....	18
6.4	Einbau des Pumpenschlauches .....	20

---

<b>7.</b>	<b>Wartung / Instandhaltung</b> .....	22
7.1	Schlauchwechsel.....	22
7.2	Wartung.....	23
7.3	Reinigung.....	23
7.4	Einstellung Spaltmaß.....	24
7.5	Ersatzteilzeichnung - geflanschte Ausführung.....	25
7.6	Ersatzteilliste - geflanschte Ausführung.....	25
7.7	Ersatzteilzeichnung - gekuppelte Ausführung.....	26
7.8	Ersatzteilliste - gekuppelte Ausführung.....	26
7.9	Störungsbehebung.....	27
<b>8.</b>	<b>Kennlinien</b> .....	28
<b>9.</b>	<b>Zugehörige Unterlagen</b> .....	29

---

## 2. Allgemeines

### 2.1 Service-Adresse

PONNDORF GERÄTETECHNIK GmbH  
Leipziger Strasse 374  
D - 34123 Kassel  
Tel. 0561 / 51139 - 0  
Fax: 0561 / 51139 - 88  
E-Mail: service@ponndorf.de

### 2.2 Allgemeine Hinweise

Die Ponndorf Schlauchpumpe ist eine selbstansaugende Verdrängerpumpe ohne Stopfbuchsen und Ventile. Das Fördermedium kommt nur mit dem Inneren des Pumpenschlauches in Berührung und nicht mit den beweglichen Teilen der Pumpe. Deshalb ist die Pumpe besonders geeignet für die Förderung aggressiver, abrasiver, viskoser Medien, aber auch zur Förderung von Flüssigkeiten mit groben Feststoffanteilen und empfindlicher Materialien, die eine schonende Behandlung erfordern.



Das Ansaugen und Fördern von brennbaren Gasen oder Dämpfen ist unzulässig. An- und Abfahrprozesse, bei denen dies unvermeidbar ist, sollten nur selten und dann auch nur kurzzeitig erfolgen. Ein Trockenlaufen der Pumpen (Betrieb ohne Fördermedium) ist, abgesehen von o.g. An- und Abfahrprozessen, generell auszuschließen.



Es ist durch den Betreiber sicherzustellen, dass für das geförderte Medium die einschlägigen Sicherheitsvorschriften (z.B. TRGS 727) zur Vermeidung gefährlicher elektrostatischer Aufladung eingehalten werden. Zu beachten sind u.a. Strömungsgeschwindigkeiten, usw.



Schlauchpumpen sind lediglich zur Förderung von fließfähigen Fluiden, jedoch nicht zur Förderung von gasförmigen Medien vorgesehen.



Bedingt durch die Funktionsweise einer Schlauchpumpe kann es zu Abrieb am Pumpenschlauch kommen. Bei Anwendungen, bei denen der mögliche Abrieb störend oder nicht zulässig ist, ist bauseits entsprechende Filtertechnik vorzusehen.



Um die Dichtheit und chemische Beständigkeit der Pumpenschläuche zu gewährleisten, ist vor einem eventuellen Wechsel des Fördermediums der Pumpenhersteller zur Eignung des Schlauchmaterials zu konsultieren, sofern dies nicht aus vorhandenen Unterlagen hervorgeht.



Um ein Blockieren und/oder weitere Beschädigungen an den Pumpen sowie Beschädigungen an den Pumpenschläuchen zu vermeiden, hat der Betreiber der Pumpen zu gewährleisten, dass keine die Schläuche beschädigenden Fremdkörper in die Schläuche gelangen können (z.B. scharfkantige oder zu große, nicht förderbare Fremdkörper). Als Schutz hiervoor kann z.B. ein geeigneter Saugkorb verwendet werden.

### 2.3 Kennzeichnung



1. Pumpentyp <sup>1)</sup>
2. Max. Förderdruck
3. Pumpennummer und Baujahr
4. ATEX-Kennzeichnung (optional)
5. Umgebungstemperatur in der Ex-Zone (optional)
6. Kundennummer – Auftragsnummer Ponndorf

- 1) Erläuterung zum Pumpentyp: PD-S entspricht der Baureihe P\_delta  
Beispiele:  
- PD3\_15-S = P\_delta 15, 3-Rollen-Rotor  
- PD4\_19-S = P\_delta 19, 4-Rollen-Rotor

Die auf dem Typen- / Anlagenschild angegebenen Daten beziehen sich auf die Ponndorf Schlauchpumpe im Auslieferungszustand. Jeglicher Umbau/ Modifikation der Pumpe kann eine Änderung der aufgeführten Daten bedeuten und damit die Anforderung eines neuen Typen- / Anlagenschildes für die Ponndorf Schlauchpumpe erfordern.

Beim Bestellen von Ersatzteilen müssen immer die Modell- und Seriennummer angegeben werden.

## 2.4 Gewährleistung

Die Gewährleistung für Mängel der von uns gelieferten Waren ist in unseren Geschäftsbedingungen festgelegt.

Für Schäden, die durch die Nichtbeachtung der Betriebs- und Montageanleitung entstehen, übernehmen wir keine Haftung.

Für Schäden die durch die Änderung der Betriebsverhältnisse entstehen ( nicht bestimmungsgemäßer Betrieb), z.B. Einsatz eines anderen Fördermediums, für das der eingesetzte Schlauch nicht geeignet ist, höhere Temperaturen als die maximal zulässigen, Leistungsverluste durch viskosere Fördermedien, übernehmen wir keine Haftung.

## 2.5 Technische Daten

Baureihe		P_delta / PD-S	
		15	19
Max. Förderleistung:	[l/h H <sub>2</sub> O]	500	975
Max. Pumpendrehzahl	UpM	168	250
Max. Druck:	[bar]	4	2
Max. Saughöhe:	[m]	7	7
Max. Viskosität des Fördermediums:	[mPas]	35.000	35.000
Max. Antriebsleistung:	[kW]	0,37	0,37
Max. Drehzahl			
Gewicht: Ausführung 0 Ausführung GM	[kg]	ca. 10 kg ca. 25 kg	ca. 10 kg ca. 25 kg
Schlauchmaterial		Naturkautschuk ( NK )	Ponnprene F (EU) Nr. 10/2011, (EG) Nr. 1935/2004 und FDA Norm 21 CFR 177.260

### 3. Sicherheit

Diese Betriebsanleitung enthält grundlegende Hinweise, die bei Aufstellung, Betrieb und Wartung zu beachten sind. Daher ist diese Betriebsanleitung unbedingt vor Montage und Inbetriebnahme vom Monteur sowie dem zuständigen Fachpersonal/Betreiber zu lesen und muss ständig am Einsatzort der Maschine/Anlage verfügbar sein.

Es sind nicht nur die unter diesem Hauptabschnitt - Sicherheit - aufgeführten, allgemeinen Sicherheitshinweise zu beachten, sondern auch die unter den anderen Hauptabschnitten eingefügten, speziellen Sicherheitshinweise.

#### 3.1 Kennzeichnung von Hinweisen in der Betriebsanleitung

Die in dieser Betriebsanleitung enthaltenen Sicherheitshinweise, die bei Nichtbeachtung Gefährdungen für Personen hervorrufen können, sind mit folgenden allgemeinen Gefahrensymbolen besonders gekennzeichnet:



Sicherheitszeichen nach DIN 4844 - W 9



Sicherheitszeichen nach DIN 4844 - W 8  
bei Warnung vor elektrischer Spannung



Mit dem Kennzeichen werden in der Betriebsanleitung produktspezifische Eigenschaften zum Ex-Schutz gemäß 2014/34/EU markiert, z.B. die bestimmungsgemäße Verwendung, Temperaturen.



Mit dem Kennzeichen werden in der Betriebsanleitung sicherheitstechnische Hinweise zur Richtlinie 1999/92/EG (ATEX-Betriebsrichtlinie) markiert, die beim Betrieb der Pumpen zu beachten sind, z.B. Wartungshinweise.

**ACHTUNG**

Bei Sicherheitshinweisen, deren Nichtbeachtung Gefahren für die Maschine oder deren Funktionen hervorrufen kann, ist das Wort **ACHTUNG** eingefügt.

Direkt an der Maschine angebrachte Hinweise wie z.B.

- Drehrichtungspfeil
- Kennzeichen für Fluidanschlüsse

müssen unbedingt beachtet und in vollständig lesbarem Zustand gehalten werden.



### 3.2 Sicherheitshinweise beim Einsatz der Schlauchpumpen in explosionsgefährdeten Bereichen



- Explosionsfähige Gasgemische oder Staubkonzentrationen können in Verbindung mit heißen, spannungsführenden, drucktragenden und bewegten Teilen an der Pumpe schwere oder tödliche Verletzungen verursachen.
- Montage, Anschluss, Inbetriebnahme sowie Wartungs- und Reparaturarbeiten an den Pumpen dürfen nur durch qualifiziertes Fachpersonal erfolgen, unter Berücksichtigung
  - mitgelieferter Anleitungen
  - der Warn- und/oder Hinweisschilder
  - aller anderen zum Lieferumfang gehörenden Benutzerhinweise
  - der anlagenspezifischen Bestimmungen und Erfordernisse
  - der aktuell gültigen Vorschriften in bezug auf Explosionsschutz, Sicherheit, Unfallverhütung
- **Die o.g. Pumpe ist in Verbindung mit der mobilen Grundplatte nur bei Betrieb in nicht bewegtem Zustand (stationär) ATEX-konform.**

Beim Umsetzen / Fahren der Pumpe hat der Betreiber Sorge dafür zu tragen, dass keine explosionsgefährdete Umgebung vorliegt.

### 3.3 Bestimmungsgemäße Verwendung



- Ponndorf Schlauchpumpen sind für gewerbliche Anlagen bestimmt und dürfen nur entsprechend der Angaben in der technischen Dokumentation und der Angaben auf dem Typenschild eingesetzt werden. Sie entsprechen den aktuell gültigen Normen und Vorschriften und erfüllen in explosionsgeschützter Ausführung die Forderungen der europäischen Richtlinie 2014/34/EU.
- Wird eine Pumpe in Kombination mit einer Antriebseinheit gekoppelt, muss auch die Betriebsanleitung für die Antriebseinheit und für die anderen mitgelieferten Komponenten gesondert berücksichtigt werden.

**Vor der Inbetriebnahme muss der Benutzer sicherstellen, dass**



- beim Transport keine Schäden eingetreten sind.
- es zwischen den Angaben auf dem Typenschild und dem zulässigen Ex-Einsatz vor Ort, in Bezug auf die Gerätegruppe, Gerätekategorie, Ex-Zone, Temperaturklasse, Explosionsgruppe eine Übereinstimmung gibt.
- die Lufttemperatur in der Pumpenumgebung eingehalten ist.
- die maximale Temperatur der Förderflüssigkeit nicht überschritten wird.  
Dauerbetrieb: +60°C  
Kurzzeitbetrieb: +80°C (Betriebsdauer max. 1 h)
- der Pumpenschlauch, Klemmringe und Anschlusstüllen korrekt montiert sind und der Pumpenschlauch ausreichend mit Ponndorf Speziialschmiermittel geschmiert ist, wie in Abschnitt 6.4 beschrieben.

**Bei Nichtübereinstimmung ist die Inbetriebnahme auszuschließen!**

Während der Inbetriebnahme dürfen die in den Anleitungen und auf dem Typenschild vorgeschriebenen Werte für Drehzahl und Druck nicht überschritten werden.

### **3.4 Personalqualifikation und -schulung**

Das Personal für Bedienung, Wartung, Inspektion und Montage muss die entsprechende Qualifikation für diese Arbeiten aufweisen. Verantwortungsbereich, Zuständigkeit und die Überwachung des Personals müssen durch den Betreiber genau geregelt sein. Liegen bei dem Personal nicht die notwendigen Kenntnisse vor, so ist dieses zu schulen und zu unterweisen. Dies kann, falls erforderlich, im Auftrag des Betreibers der Maschine durch den Hersteller/Lieferer erfolgen. Weiterhin ist durch den Betreiber sicherzustellen, dass der Inhalt der Betriebsanleitung durch das Personal voll verstanden wird.

### **3.5 Gefahren bei Nichtbeachtung der Sicherheitshinweise**

Die Nichtbeachtung der Sicherheitshinweise kann sowohl eine Gefährdung für Personen als auch für Umwelt und Maschine zur Folge haben. Die Nichtbeachtung der Sicherheitshinweise kann zum Verlust jeglicher Schadenersatzansprüche führen.

---

Im Einzelnen kann Nichtbeachtung **beispielsweise** folgende Gefährdungen nach sich ziehen:

- Versagen wichtiger Funktionen der Maschine/Anlage
- Versagen vorgeschriebener Methoden zur Wartung und Instandhaltung
- Gefährdung von Personen durch elektrische, mechanische und chemische Einwirkungen
- Gefährdung der Umwelt durch Leckage von gefährlichen Stoffen

### **3.6 Sicherheitsbewusstes Arbeiten**

Die in dieser Betriebsanleitung aufgeführten Sicherheitshinweise, die bestehenden nationalen Vorschriften zur Unfallverhütung sowie eventuelle interne Arbeits-, Betriebs- und Sicherheitsvorschriften des Betreibers sind zu beachten.

### **3.7 Sicherheitshinweise für den Betreiber/Bediener**

- Führen heiße oder kalte Maschinenteile zu Gefahren, müssen diese Teile bauseitig gegen Berührung gesichert sein.
- Der Berührungsschutz für sich bewegende Teile (z.B. Kupplung) darf bei sich im Betrieb befindlichen Maschinen nicht entfernt werden.
- Leckagen gefährlicher Fördergüter (z.B. explosiv, giftig, heiß) müssen so abgeführt werden, dass keine Gefährdung für Personen und Umwelt entsteht. Gesetzliche Bestimmungen sind einzuhalten.
- Gefährdungen durch elektrische Energie sind auszuschließen (Einzelheiten hierzu siehe z.B. in den Vorschriften des VDE und der örtlichen Energieversorgungsunternehmen).



### **3.8 Sicherheitshinweise für Wartungs-, Inspektions- und Montagearbeiten**

Der Betreiber hat dafür zu sorgen, dass alle Wartungs-, Inspektions- und Montagearbeiten von autorisiertem und qualifiziertem Fachpersonal ausgeführt werden, das mit dem Inhalt der Betriebsanleitung vertraut ist.

Grundsätzlich sind Arbeiten an der Maschine nur im Stillstand durchzuführen. Die in der Betriebsanleitung beschriebene Vorgehensweise zum Stillsetzen der Maschine muss unbedingt eingehalten werden.

---

Pumpen oder Aggregate, die gesundheitsgefährdende Medien fördern, müssen gereinigt werden.

Unmittelbar nach Abschluss der Arbeiten müssen alle Sicherheits- und Schutzrichtungen wieder angebracht bzw. in Funktion gesetzt werden.

Vor der Wiederinbetriebnahme sind die im Abschnitt 6 - Aufstellung / Anschluss / Inbetriebnahme - aufgeführten Punkte zu beachten.

### **3.9 Eigenmächtiger Umbau und Ersatzteilherstellung**

Umbau oder Veränderungen der Maschine sind nur nach Absprache mit dem Hersteller zulässig. Originalersatzteile und vom Hersteller autorisiertes Zubehör dienen der Sicherheit. Die Verwendung anderer Teile kann die Haftung für die darauf entstehenden Folgen aufheben.

### **3.10 Unzulässige Betriebsweisen**

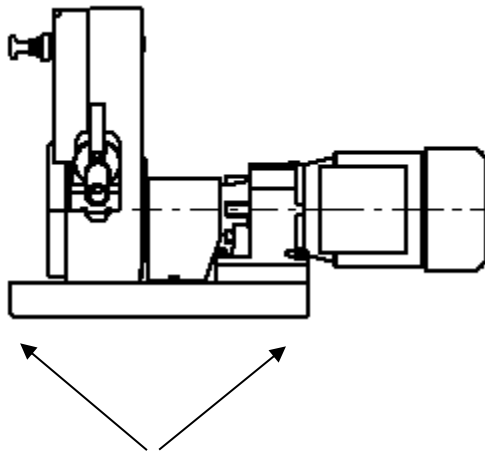
Die Betriebssicherheit der gelieferten Maschine ist nur bei bestimmungsgemäßer Verwendung entsprechend Abschnitt 2 - Allgemeines - der Betriebsanleitung gewährleistet. Die im Datenblatt angegebenen Grenzwerte dürfen auf keinen Fall überschritten werden.

## 4. Transport, Zwischenlagerung und Entsorgung

### 4.1 Transport



- Bei der Auswahl von Hebezeug, Anschlagmittel, Tragmittel ist das angegebene Gewicht der Pumpe zu beachten. Entsprechende UVV „Lastaufnahmeeinrichtungen im Hebezeugbetrieb“ (BG 9a) beachten.



**Bohrungen zum Heben der Pumpe  
bzw. zur Befestigung der Grundplatte bei stationären Pumpen.**

### 4.2 Zwischenlagerung

Die Pumpe ist vor Feuchtigkeit geschützt aufzubewahren.

#### **ACHTUNG**

Bei längerem Stillstand der Pumpe (z.B. zwischen Anlieferung und Inbetriebnahme) den Pumpenschlauch noch nicht einlegen, bei längerer Zwischenlagerung den Pumpenschlauch ggf. ausbauen. Durch den ständigen Druck der Andruckrollen kann sich der Schlauch bleibend verformen!

### 4.3 Entsorgung



Bei längerer Nutzung können Teile der Pumpe durch giftige oder radioaktive Fördermedien so sehr kontaminiert werden, dass eine Reinigung nicht ausreicht.

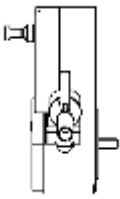
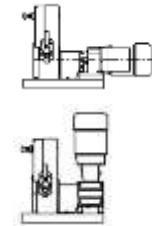
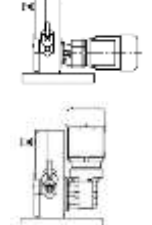
#### **ACHTUNG**

Gefahr von Vergiftungen und Umweltschäden durch das Fördermedium!

- Bei Arbeiten an der Pumpe geeignete persönliche Schutzausrüstung tragen.
- Vor der Entsorgung der Pumpe:
  - Schmiermittel entfernen und gemäß den lokalen Vorschriften entsorgen.
  - Herauslaufendes Fördermedium gemäß den lokalen Vorschriften entsorgen.
  - Rückstände des Fördermediums in der Pumpe neutralisieren.
- Pumpeinheit und zugehörige Teile gemäß den gesetzlichen Vorschriften entsorgen.

## 5. Beschreibung von Pumpe und Zubehör

Die Pumpe ist mit direkt angeflanschem oder gekuppeltem Antrieb erhältlich und ist in der Standardausführung auf einer Grundplatte montiert. In der Ausführung "XXX" wird der Pumpenkopf mit freiem Wellenende ohne Grundplatte geliefert.

	Ausführung	Beschreibung
	- <b>XXX</b>	- Pumpenkopf mit freiem Wellenende, ohne Antrieb
	- <b>GMC</b>	- Pumpe mit gekuppeltem Getriebemotor horizontal - Pumpe mit gekuppeltem Getriebemotor vertikal
	- <b>GMF</b>	- Pumpe mit geflanschten Getriebemotor horizontal - Pumpe mit geflanschten Getriebemotor vertikal  (nicht in ATEX-konformer Ausführung erhältlich)

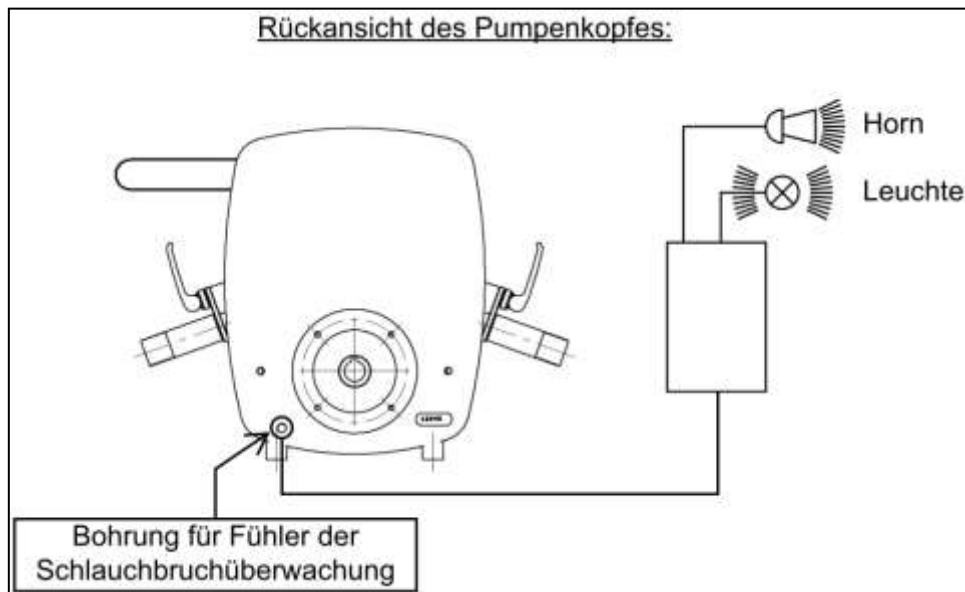
	P_delta / PD-S
Material Pumpengehäuse:	Aluminiumguss
Material Grundplatte:	Stahl (Standardausführung)
Wellendurchmesser	15 mm
Passung:	H7/k6

## 5.1 Schlauchbruchüberwachung

Die Schlauchbruchüberwachung dient zur kontinuierlichen Überwachung des Pumpenschlauches auf Dichtheit.

### Funktion

Bei Schlauchbruch kann die Pumpe abgeschaltet und eine Warneinrichtung (Hupe/Blinkleuchte) betätigt werden. Die Schaltung ist nur in Verbindung mit einem Motorschütz möglich.



**Die nachfolgend aufgeführten Schlauchbruchüberwachungen stehen optional zur Verfügung:**

#### Art.-Nr. 93-000-055

Schlauchbruchüberwachung für den Einsatz in nicht explosionsgefährdeten Bereichen und für elektrisch leitfähige Medien

#### Art.-Nr. 93-000-045

Schlauchbruchüberwachung mit SPS-Sensor für den Einsatz in nicht explosionsgefährdeten Bereichen und für elektrisch ableitfähige und nicht leitfähige Medien

#### Art.-Nr. 93-000-009

Schlauchbruchüberwachung für den Einsatz in explosionsgefährdeten Bereichen und für elektrisch ableitfähige und nicht leitfähige Medien

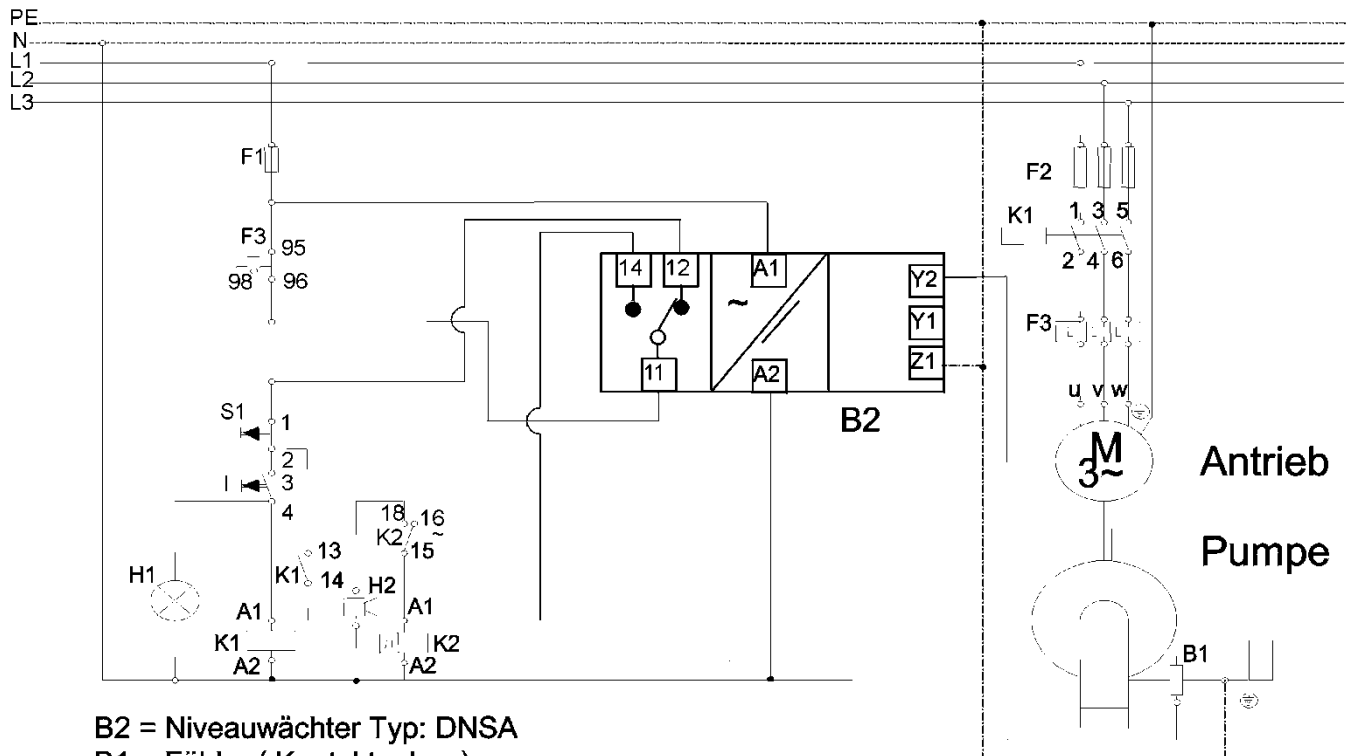
### **ACHTUNG**

Beim Einsatz anderer Sensoren obliegt die Prüfung der Eignung beim Betreiber.

## 5.2 Schaltplan der Schlauchbruchüberwachung (Prinziplösung) für den Einsatz in nicht explosionsgefährdeten Bereichen (Art.-Nr. 93-000-055)

Der nachstehende Schaltplan ist nur gültig für die Schlauchbruchüberwachung bestehend aus:

- Fühler für Schlauchbruchüberwachung (Fabrikat Ponndorf, Standardausführung)
- Trennschaltverstärker (Fabrikat: Disibeint)



- B2 = Nivea uwächter Typ: DNSA  
 B1 = Fühler ( Kontaktgeber )  
 F1 = Steuersicherung  
 F2 = Motorsicherung  
 F3 = Motorschutzrelais  
 H1 = Kontrolleuchte - Betrieb  
 H2 = Signalhupe, Meldeleuchte  
 K1 = Motorschütz  
 K2 = Blinkrelais 0,5 sec.  
 M = Motor Pumpenantrieb  
 S1 = Doppeldrucktaster



**Der Anschluss ist nur durch Fachpersonal vorzunehmen !**



**Der Standardschlauchwächter ist für explosionsgefährdete Bereiche und für elektrisch nicht leitfähige Medien nicht geeignet.**



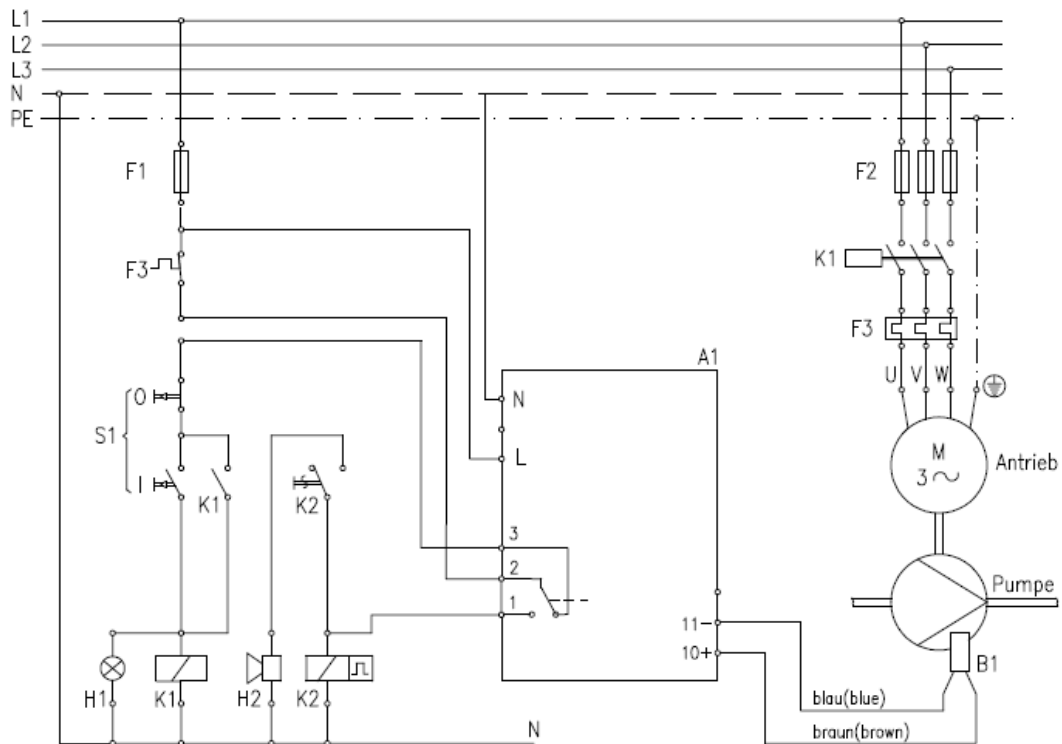
### 5.3 Schaltplan der Schlauchbruchüberwachung (Prinziplösung) für den Einsatz in explosionsgefährdeten Bereichen (Art.-Nr. 93-000-009)

Der nachstehende Schaltplan ist nur gültig für die Schlauchbruchüberwachung bestehend aus:

- kapazitivem Näherungsschalter (Fabrikat: Rechner)
- Trennschaltverstärker (Fabrikat: Rechner)



Der Trennschaltverstärker darf nicht in explosionsgefährdeten Bereichen verwendet, sondern muss unbedingt außerhalb dieser Bereiche installiert werden.



A1 – Trennschaltverstärker Typ N-132/1-01  
B1 – Kapazitiver Sensor (2-Draht NAMUR)  
F1 – Steuersicherung  
F2 – Motorsicherung  
F3 – Motorschutzrelais  
H1 – Kontrollleuchte-Betrieb

H2 – Signalhupe, Meldeleuchte  
K1 – Motorschütz  
K2 – Blinkrelais 0,5 sec.  
M – Motor-Pumpenantrieb  
S 1 – Doppeldrucktaster



**Der Anschluss ist nur durch Fachpersonal vorzunehmen!**

---

## 6. Aufstellung / Anschluss / Inbetriebnahme

### Aufstellung

Die Aufstellung der Pumpe erfolgt je nach Typ stationär oder fahrbar.

#### 6.1 Aufstellung der Pumpen in explosionsgefährdeter Umgebung



- Bei der Aufstellung der Pumpen in explosionsgefährdeter Umgebung sind die Sicherheitshinweise in Abschnitt 3.2 unbedingt zu beachten.
- Ponndorf Schlauchpumpen der Baureihe P\_classic in ATEX-konformer Ausführung (optional!) entsprechen den Bauvorschriften der Gerätegruppe II, Kategorie 3G/2G. Sie sind bestimmt für den Einsatz in Zone 1.
- ATEX-konforme Pumpen in der Ausführung "- XXX" (s. Abschnitt 5 - Beschreibung von Pumpe und Zubehör -) <sup>1)</sup>
  - entsprechen der Temperaturklasse T4.
  - sind einzusetzen bei Umgebungstemperaturen von +2°C bis +40°C (zulässige Temperatur des Aufstellungsortes).
  - sind für folgende maximale Mediumstemperaturen geeignet:
    - +60°C im Dauerbetrieb
    - +80°C im Kurzzeitbetrieb (Betriebsdauer max. 1 h)
  - entsprechen der Zündschutzart c - Schutz durch sichere Bauweise (Kennzeichnung mit Ex h für nichtelektrischen Explosionsschutz) - gemäß EN 80079-36 und EN 80079-37.
  - sind für die Explosionsgruppe IIB zugelassen.

<sup>1)</sup> Bei Komplettaggregaten kann der Explosionsschutz abweichen! Maßgeblich sind die Angaben der beigefügten Konformitätserklärung!

---

## 6.2 Anschluss elektrisch



**Der Anschluss ist nur durch Fachpersonal vorzunehmen!**

Der Anschluss erfolgt entsprechend dem im Klemmkasten vorliegenden Anschlussplan.

**Für den elektrischen Anschluss des Pumpenantriebes beachten Sie bitte die beiliegende Betriebsanleitung des Antriebes!**



Die Pumpe ist entsprechend den Nennströmen des jeweiligen Motors über Eingangssicherungen und Motorschutzschalter abzusichern.



Die Pumpen müssen in den Potentialausgleich der gesamten Anlage einbezogen werden. Dies ist z.B. durch Erdung des Grundrahmens über den Erdungsanschluss im Klemmenkasten des Motors möglich.

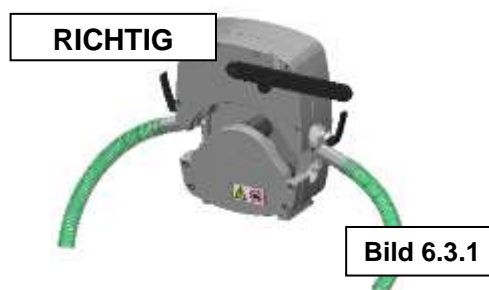
### 6.3 Anschluss mechanisch

**Die Nennweite von Saug- und Druckleitung ist ca. 25% größer als die Nennweite des Pumpenschlauches zu wählen.**

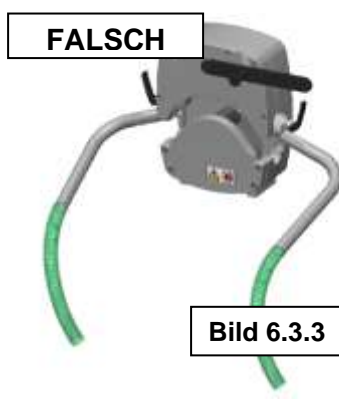
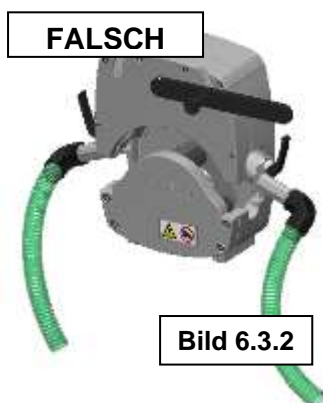
Die Baugröße der Schlauchpumpe gibt gleichzeitig die Nennweite des Pumpenschlauches an.

Die Zuleitung an der Saugseite muss vakuumfest und an der Druckseite entsprechend dem max. Betriebsdruck der Pumpe ausgelegt sein. Bei Anschluss mit Polwendeschalter müssen Saug- und Druckseite entsprechend dem Betriebsdruck ausgelegt sein.

Als Anschlussleitung zwischen Pumpe und Leitungssystem immer einen flexiblen Schlauch von mindestens 1 m Länge verwenden (siehe Bild 6.3.1).



Der Anschluss erfolgt standardmäßig mit flexiblem Schlauch und Schlauchschellen, bei Sonderausführungen über Getränkerohrverschraubung, Kamlok-Kupplung, Normflansch etc.



Bei der Installation sollten zur Vermeidung von Druckspitzen, die den Pumpenschlauch schädigen können, keine 90° Winkel oder Bögen direkt hinter der Pumpe montiert werden (siehe Bild 6.3.2 und 6.3.3).

Es sollten ebenfalls keine Reduzierungen des Leitungsquerschnittes vorgenommen werden (siehe Bild 6.3.4).

---

## **Hinweis zur Förderung von feststoffhaltigen Medien**

Bei Stillständen der Pumpe besteht die Gefahr, dass Feststoffe aussedimentieren und sich in dem Leitungssystem absetzen. Hierdurch können sich Pfropfen bilden, die die Pumpe bei Wiederinbetriebnahme behindert. Schäden an der Pumpe können dabei nicht ausgeschlossen werden.

Um dies zu vermeiden empfehlen wir, bei längeren Betriebsstillständen das Leitungssystem inklusive der Pumpe hinreichend zu spülen.



Die Schlauchpumpe ist eine Verdrängerpumpe, die nicht gegen eine geschlossene Armatur fördern darf. Bei Überschreiten des zulässigen Betriebsdruckes kann die Pumpe oder andere Anlagenteile zerstört werden. Deshalb ist in der druckseitigen Leitung eine Sicherung gegen Drucküberschreitung vorzusehen wie z.B. ein Überströmventil oder eine Berstscheibe.



Beim Einsatz von Überströmventilen oder Berstscheiben ist darauf zu achten, dass der Überdruck stets in eine ungefährliche Richtung abgeleitet wird. D.h., es dürfen durch den Austritt von Fördermedium weder Personen noch Sachwerte gefährdet werden.



Der betroffene Austrittsbereich muss frei von Zündquellen sein, wenn brennbare Flüssigkeiten oder Gase austreten können!

## 6.4 Einbau des Pumpenschlauches

### ACHTUNG

Vor dem Einbau muss der Schlauch von außen ausreichend mit Ponndorf Spezialschmiermittel eingeschmiert werden.



Pumpe zur Durchführung aller Anschluss, Montage- und Inbetriebnahmearbeiten durch Entfernen der Hauptsicherungen spannungslos machen!

6.4.1

Pumpenschlauch und Schmiermittel.



6.4.2

Anschlussstücke in die Enden des Pumpenschlauches stecken. Darauf achten, dass die Schlitze in den Anschlussstücken in die gleiche Richtung zeigen. **Dann erst** den Pumpenschlauch mit einem leichten Schmiermittelfilm des Spezialschmiermittels versehen.



6.4.3

Geschlossene Pumpe, noch ohne Schlauch.



6.4.4

Pumpe durch Umlegen des schwarzen Hebels um 180° öffnen.



6.4.5

Das erste Anschlussstück in die dafür vorgesehene Führung schieben (Schraube/Schlitz).



6.4.6

Rändelmutter ggf. etwas fester drehen.



6.4.7

Das erste Schlauchende ist fixiert.



6.4.8

Ebenso mit dem anderen Schlauchende verfahren.



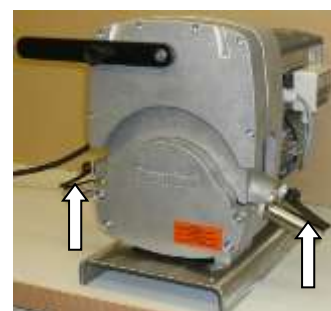
6.4.9

Pumpe durch umgekehrtes Umlegen des schwarzen Hebels wieder schließen.



6.4.10

Feststellen der Anschlussstücke nochmals kurz öffnen ...



6.4.11

... und wieder schließen. Der Schlauch sitzt nun optimal in der Pumpe.



## Die Pumpe ist betriebsfertig!

**ACHTUNG**

Vor Inbetriebnahme der Schlauchpumpe muss darauf geachtet werden, dass evtl. vorhandene Ventile in den Anschlussleitungen geöffnet sind. Ansonsten können durch übermäßigen Druckanstieg die Pumpe oder Rohrleitungselemente zerstört werden.



Der Gehäusedeckel darf nur bei abgeschaltetem Antrieb und unterbrochener Stromzufuhr abgenommen werden. (Sicherungen herausrauben)

**ACHTUNG**

Ist die Pumpe mit einer Schlauchbruchüberwachung ausgerüstet, so ist darauf zu achten, dass der Fühler nicht beschmutzt ist und insbesondere, dass der Pumpenschlauch nicht zu stark geschmiert wird, da Verschmutzungen und Ablagerungen auf dem Fühler dessen Funktionsfähigkeit stören können.

## 7. Wartung / Instandhaltung

Für Ponndorf Schlauchpumpen sind keine anspruchsvollen Wartungsverfahren erforderlich. Es müssen jedoch in regelmäßigen Abständen Inspektionen durchgeführt werden, um ein Nachlassen der Leistungsfähigkeit der Pumpe im Hinblick auf Saug-vermögen / Förderhöhe / Fördermenge zu verhindern.

### 7.1 Schlauchwechsel



Pumpe zur Durchführung aller Wartungsarbeiten durch Entfernen der Hauptsicherungen spannungslos machen!



Beim Ausbau des Pumpenschlauches darauf achten, dass sich keinerlei Reste des Fördermediums mehr im Schlauch befinden (Medium kann herauslaufen oder -spritzen). Insbesondere bei aggressiven und ätzenden Medien besteht Verletzungsgefahr!

#### 7.1.1

Geschlossene Pumpe mit montiertem Schlauch



#### 7.1.2

Feststeller der Anschlussstücke öffnen.



#### 7.1.3

Pumpe durch Umlegen des schwarzen Hebels um 180° öffnen und den Pumpenschlauch mit den Anschlussstücken aus der Pumpe nehmen.



Einbau des neuen Schlauches in die Pumpe wie unter Abschnitt 6.4 (Bild 6.4.2 ff.) beschrieben.



**Bei diesen Arbeiten keine Handschuhe tragen - Einzugsgefahr!**



## 7.2 Wartung

Um eine gleichbleibende Elastizität des Pumpenschlauches zu gewährleisten, ist dieser nach ca. 300 Betriebsstunden mit Ponndorf Spezialschmiermittel nachzuschmieren. Hierzu den Gehäusedeckel abschrauben und z.B. mit einem Schraubendreher durch die Öffnung etwas Schmiermittel auf der Lauffläche des Pumpenschlauches verteilen.

Außenfläche des Pumpenschlauches	Rotorlager	Teflonrollen
<ul style="list-style-type: none"><li>• Kontrolle auf ausreichenden Schmiermittelfilm</li><li>• <u>Kontroll-Intervall:</u> alle 300 Betriebsstunden</li></ul>	<ul style="list-style-type: none"><li>• Kontrolle auf korrekten Lagersitz (kein unzulässiges radiales Spiel!)</li><li>• Kontrolle auf ungewöhnliche Wärmeentwicklung</li><li>• Kontrolle auf ungewöhnliche und auffällige Lagergeräusche</li><li>• Bei Wärme- oder Geräuschentwicklung Lager tauschen</li><li>• <u>Kontroll-Intervall:</u> bei jedem Schlauchwechsel bzw. alle 500 Betriebsstunden</li></ul>	<ul style="list-style-type: none"><li>• Kontrolle auf korrekten Sitz (kein Festsitzen, nicht ausgeschlagen)</li><li>• <u>Kontroll-Intervall:</u> alle 500 Betriebsstunden</li></ul>



Sollten die Rotorlager / Teflonrollen o.g. Verschleiß - Merkmale aufweisen, so sind diese auszutauschen.

## 7.3 Reinigung

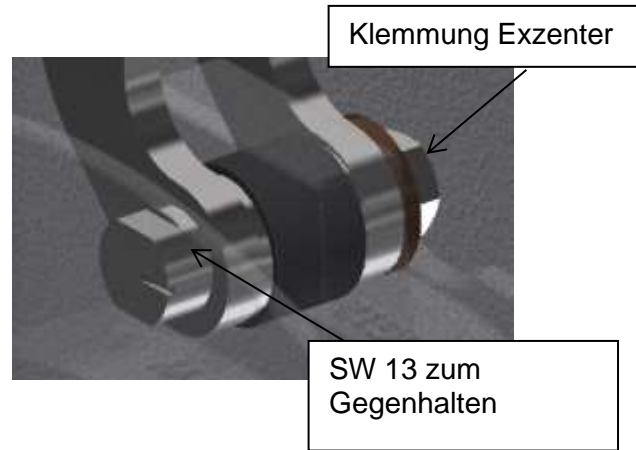
Nach der Förderung von Medien, die zu Ablagerungen neigen, muss der Pumpenschlauch nach Beendigung des Pumpvorganges gespült werden. Beim Schlauchwechsel sollte das Gehäuse von eventuellen Verunreinigungen gesäubert werden.

## 7.4 Einstellung Spaltmaß

### Aufbau der Hubeinheit

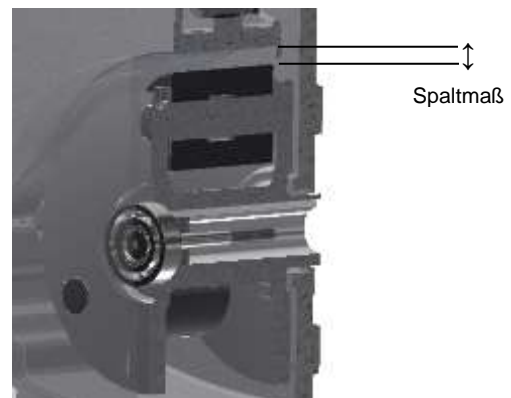
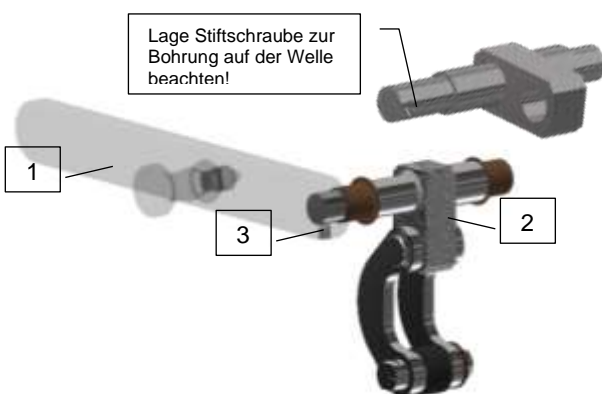


### Exzenterbolzen



Die Klemmung lösen und Exzenter wie folgt einstellen:

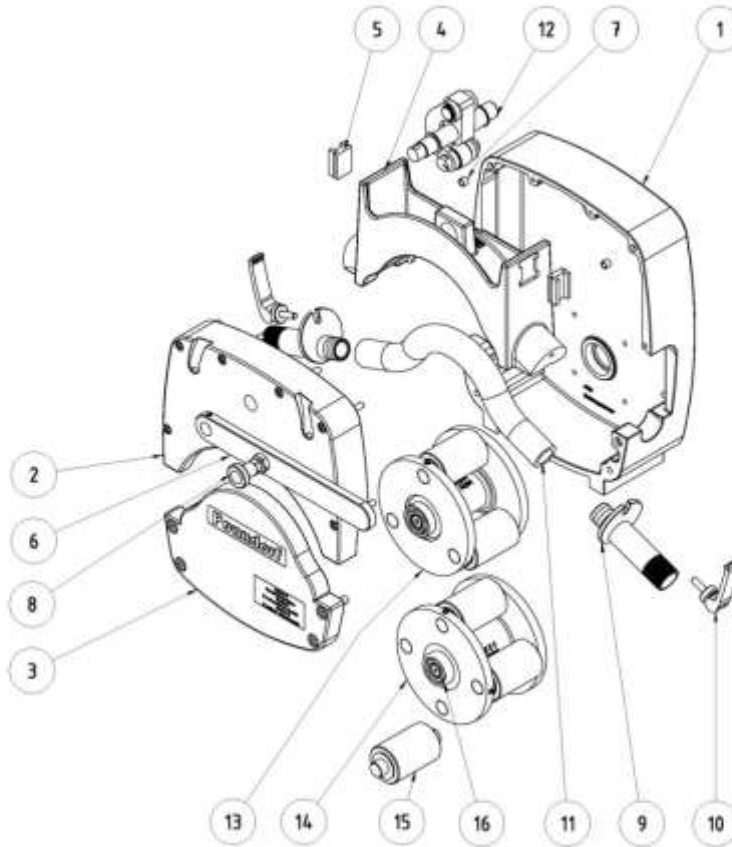
	Normalstellung	Maximales Spaltmaß	Minimales Spaltmaß
P_delta 15	ca. 11 mm	ca. 12 mm	ca. 10 mm
P_delta 19	ca. 8 mm	ca. 9 mm	ca. 7 mm



Korrekten Sitz der Stiftschraube Pos. 3 prüfen. Winkel Pos. 1 zu Pos. 2 muss 90° betragen.

Spaltmaß zwischen Rolle und Schlauchbett kontrollieren. Klemmung Exzenter abschließend festziehen (20 Nm). Sollte sich bei min. Spaltmaßeinstellung ein Maß > 10/7mm ergeben → Rollen und Lager überprüfen!

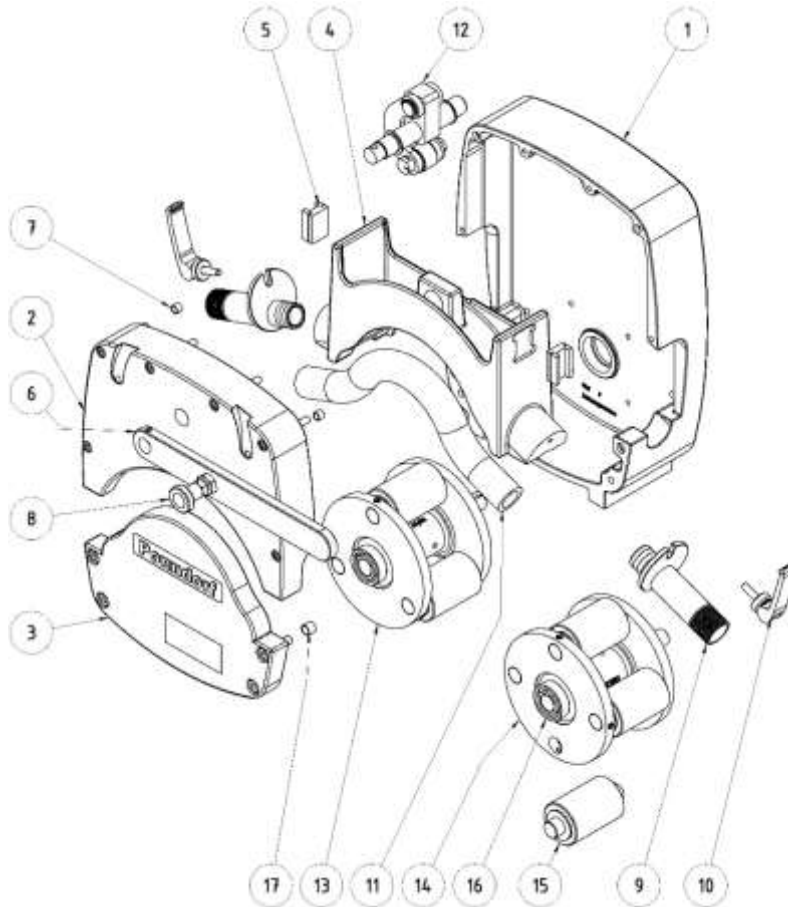
### 7.5 Ersatzteilzeichnung - geflanschte Ausführung



### 7.6 Ersatzteilliste - geflanschte Ausführung

<u>Teile-</u> <u>Nr.</u>	<u>Benennung</u>	<u>Anzahl/</u> <u>Pumpe</u>	<u>Artikel-Nummer</u>	
			<u>P_delta 15</u>	<u>P_delta 15</u>
1	Gehäuse , geflanscht	1	40-019-002	40-019-002
2	Deckel oben	1	40-019-004	40-019-004
3	Deckel unten	1	40-019-006	40-019-006
4	Schlauchbett	1	40-019-008	40-019-008
5	Gleitelement	2	40-019-010	40-019-010
6	Griff	1	40-019-043	40-019-043
7	Zentrierhülse	2	40-019-047	40-019-047
8	Edelstahl-Rastbolzen	1	40-019-041	40-019-041
9	Anschlussstülpe, G 3/4" Außengewinde	2	40-015-029	40-019-029
10	Exzentrerspanner mit Schraube	2	40-019-040	40-019-040
11	Schlauch	1	40-015-070	40-019-072
12	Öffnungsmechanik komplett	1	40-019-035	40-019-035
13	Rotor komplett geflanscht 3-Rollen Rotor)	1	40-015-056	40-019-056
14	Rotor komplett geflanscht 4-Rollen-Rotor)	1	-	40-019-052
15	Laufrolle komplett	1	40-019-017	40-019-017
16	Rillenkugellager	1	94-200-007	94-200-007
17	Spezialschmiermittel 250 gr. nicht abgebildet	1	21-000-001	21-000-001

### 7.7 Ersatzteilzeichnung - gekuppelte Ausführung



### 7.8 Ersatzteilliste - gekuppelte Ausführung

<u>Teile-</u> <u>Nr.</u>	<u>Benennung</u>	<u>Anzahl/</u> <u>Pumpe</u>	<u>Artikel-Nummer</u>	
			<u>P_delta 15</u>	<u>P_delta 19</u>
1	Gehäuse , geflanscht	1	40-019-002	40-019-002
2	Deckel oben	1	40-019-004	40-019-004
3	Deckel unten	1	40-019-006	40-019-006
4	Schlauchbett	1	40-019-008	40-019-008
5	Gleitelement	2	40-019-010	40-019-010
6	Griff	1	40-019-043	40-019-043
7	Zentrierhülse	2	40-019-047	40-019-047
8	Edelstahl-Rastbolzen	1	40-019-041	40-019-041
9	Anschlussstülle, G 3/4" Außengewinde	2	40-015-029	40-019-029
10	Exzentrerspanner mit Schraube	2	40-019-040	40-019-040
11	Schlauch	1	40-015-070	40-019-072
12	Öffnungsmechanik komplett	1	40-019-035	40-019-035
13	Rotor komplett gekuppelt 3-Rollen Rotor)	1	40-115-056	40-119-056
14	Rotor komplett gekuppelt 4-Rollen-Rotor)	1		40-119-052
15	Laufrolle komplett	1	40-019-017	40-019-017
16	Rillenkugellager	1	94-200-007	94-200-007
17	Zentrierhülse	2	40-119-047	40-119-047
18	Spezialschmiermittel 250 gr. nicht abgebildet	1	21-000-001	21-000-001

## 7.9 Störungsbehebung

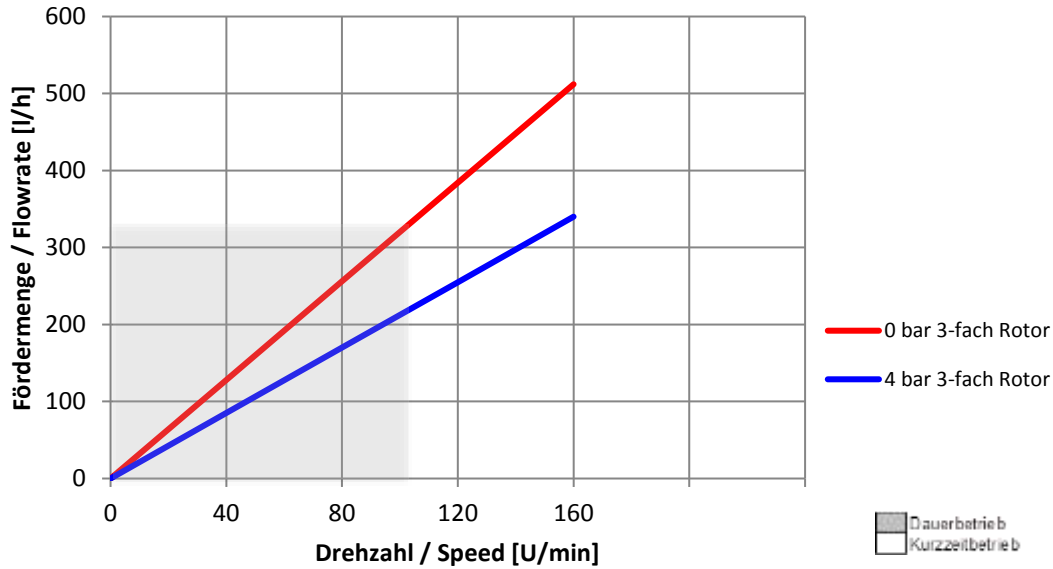


Im Störfall Pumpe immer spannungsfrei schalten

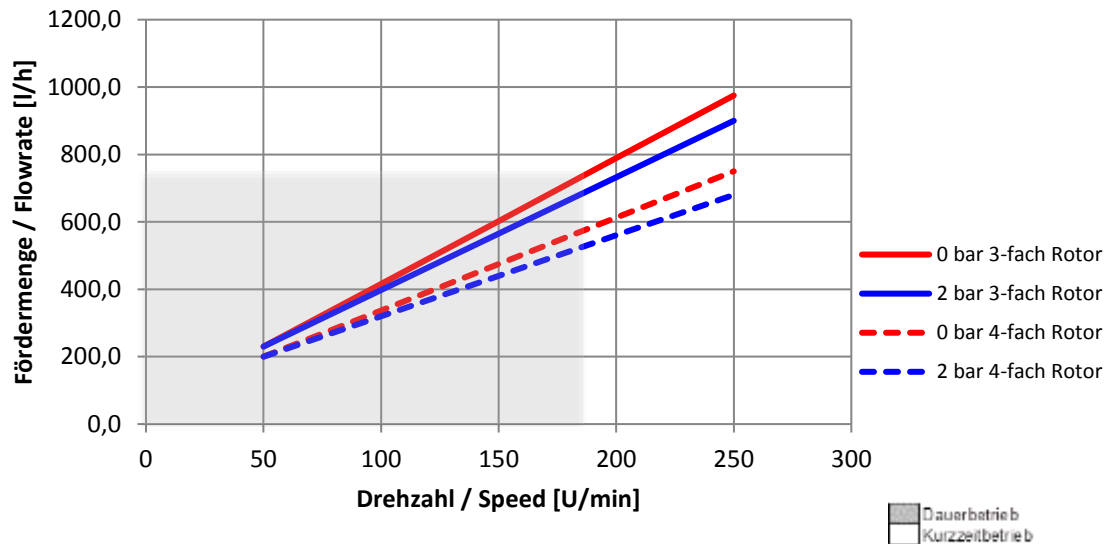
Störung							Mögliche Ursache	Behebung
Pumpe saugt nicht an	Pumpe fördert nicht	Fördermenge wird nicht erreicht	Schlauchstandzeit zu gering	Pumpentemperatur erhöht	Pumpe läuft nicht an	Rohrsystem schwingt sehr stark		
X	X	X					maximale Saughöhe überschritten	Ansaughöhe kontrollieren
X	X	X					Saugleitung undicht	Saugleitung und Verbindungen prüfen
X	X						Druckleitung verstopft	Druckleitung prüfen
		X					Druckleitung verstopft	Druckleitung prüfen
X		X					Rollen / Einlagen verschlissen	Austauschen
			X	X			Schlauch nicht geschmiert	siehe Wartungshinweise
			X	X			Mediumstemperatur zu hoch	zulässige Temperatur beachten
			X				Schlaucheinbau nicht korrekt	siehe Hinweise Schlaucheinbau
			X				Hohe Pumpendrehzahl	max. Förderstrom zu Medium ermitteln
		X	X				Hohe Mediumviskosität	max. Förderstrom zu Medium ermitteln
			X				Saug-und Druckleitung unterdimensioniert	Druckverlustberechnung durchführen
			X				Geometrie der Saug-und Druckleitung	z.B. keine 90°Winkel einsetzen
			X				Schlauchmaterial nicht geeignet für Medium	Rücksprache Hersteller
			X				scharfkantige Partikel im Medium	Ansaugfilter vorsehen
					X		Medium auf Druckseite aussedimentiert	Druckleitung prüfen
					X		Motorschutz ausgelöst	Prüfen
						X	Befestigung nicht ausreichend	Prüfen
						X	Pulsation zu stark	Pulsationsdämpfer vorsehen
						X	Pumpe nicht vom Rohrsystem abgekuppelt	Kompensator vorsehen.

## 8. Kennlinien

### P\_delta 15 (PD3\_15-S)



### P\_delta 19 (PD3\_19-S / PD4\_19-S)



**Wichtig:**

Die Kennlinie basiert auf der Förderung von Wasser.

Die tatsächliche Förderleistung der Pumpe kann bei der Förderung von höherviskosen Medien daher abweichen!

## **9. Zugehörige Unterlagen**

Entsprechend des Lieferumfangs werden die zugehörigen Unterlagen im Anhang beigelegt.

## EU – KONFORMITÄTSERKLÄRUNG

Hiermit erklären wir, dass die Produkte

Bezeichnung: **PONNDORF Schlauchpumpenaggregate der Baureihen**

**P\_classic (PC-S); P\_classic twin (PC-T)  
P\_classicplus (PCP-S); P\_classicplus twin (PCP-T)  
P\_food&pharma (PFP-S); P\_food&pharma twin (PFP-T)  
P\_eco  
P\_eco/food&pharma  
P\_high pressure (PHP-S); P\_high pressure twin (PHP-T)  
P\_delta (PD-S)  
P\_change (PCH-S)**

in der von uns gelieferten Ausführung den folgenden EG / EU-Richtlinien entsprechen

2006/42/EG Richtlinie des europäischen Parlaments und des Rates über Maschinen und zur Änderungen der Richtlinie 95/16/EG

2014/35/EU Richtlinie des europäischen Parlaments und des Rates zur Harmonisierung der Rechtsvorschriften der Mitgliedsstaaten über die Bereitstellung elektrische Betriebsmittel zur Verwendung innerhalb bestimmter Spannungsgrenzen auf dem Markt

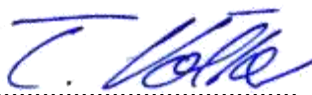
2014/30/EU Richtlinie des europäischen Parlaments und des Rates zur Harmonisierung der Rechtsvorschriften der Mitgliedsstaaten über die elektromagnetische Verträglichkeit

Angewandte, harmonisierte Normen, insbesondere: - EN 809 A1/AC

Bevollmächtigter für die Zusammenstellung der technischen Unterlagen :

Till Völker  
Ponndorf Gerätetechnik GmbH  
Leipziger Straße 374, D – 34123 Kassel

Kassel, 12. März 2021  
(Ort und Datum der Ausstellung)

  
.....  
Till Völker  
Geschäftsführung

Diese Erklärung ist keine Zusicherung von Eigenschaften im Sinne der Produkthaftung.  
Die Sicherheitshinweise der mitgelieferten Betriebsanleitung sind zu beachten!  
Bei einer mit uns nicht abgestimmten technischen Änderung der oben genannten Bauarten, verliert diese Erklärung ihre Gültigkeit.

---



## EG – KONFORMITÄTSERKLÄRUNG

Hiermit erklären wir, dass die Produkte

Bezeichnung: **PONNDORF Schlauchpumpen der Baureihen**

**P\_classic (PC-S); P\_classic twin (PC-T)  
P\_classicplus (PCP-S); P\_classicplus twin (PCP-T)  
P\_food&pharma (PFP-S); P\_food&pharma twin (PFP-T)  
P\_eco  
P\_eco/food&pharma  
P\_high pressure (PHP-S); P\_high pressure twin (PHP-T)  
P\_delta (PD-S)  
P\_change (PCH-S)**

in der von uns gelieferten Ausführung den folgenden EG-Richtlinien entsprechen


2006/42/EG Richtlinie des europäischen Parlaments und des Rates über Maschinen zu Änderungen der Richtlinie 95/16/EG

Angewandte, harmonisierte Normen, insbesondere: - EN 809 A1/AC

Bevollmächtigter für die Zusammenstellung  
der technischen Unterlagen :

Till Völker  
Ponndorf Gerätetechnik GmbH  
Leipziger Straße 374, D – 34123 Kassel

Kassel, 12. März 2021  
(Ort und Datum der Ausstellung)

  
.....  
Till Völker  
Geschäftsführung

Diese Erklärung ist keine Zusicherung von Eigenschaften im Sinne der Produkthaftung.  
Die Sicherheitshinweise der mitgelieferten Betriebsanleitung sind zu beachten!  
Bei einer mit uns nicht abgestimmten technischen Änderung der oben genannten Bauarten, verliert diese Erklärung ihre Gültigkeit.

---

