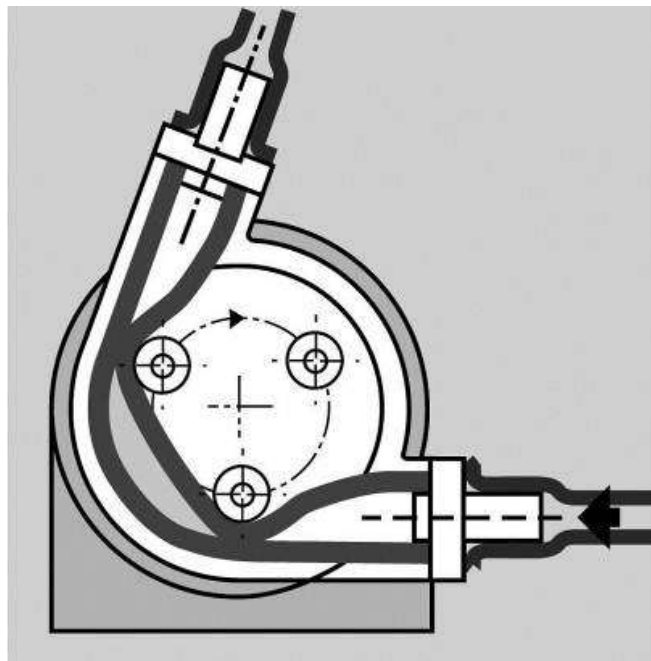




Ponndorf

Schlauchpumpe
Baureihe
P_classicplus / PCP-S



Betriebs- und
Wartungsanleitung

Inhalt

2. Allgemeines.....	3
2.1 Service-Adresse	3
2.2 Allgemeine Hinweise	3
2.3 Kennzeichnung.....	4
2.4 Gewährleistung.....	5
2.5 Technische Daten.....	5
3. Sicherheit	6
3.1 Kennzeichnung von Hinweisen in der Betriebsanleitung	6
3.2 Sicherheitshinweise beim Einsatz der Schlauchpumpen in explosionsgefährdeten Bereichen	7
3.3 Bestimmungsgemäße Verwendung.....	7
3.4 Personalqualifikation und -schulung	8
3.5 Gefahren bei Nichtbeachtung der Sicherheitshinweise	8
3.6 Sicherheitsbewusstes Arbeiten.....	9
3.7 Sicherheitshinweise für den Betreiber/Bediener	9
3.8 Sicherheitshinweise für Wartungs-, Inspektions- und Montagearbeiten	9
3.9 Eigenmächtiger Umbau und Ersatzteilherstellung	10
3.10 Unzulässige Betriebsweisen.....	10
4. Transport, Zwischenlagerung und Entsorgung	11
4.1 Transport.....	11
4.2 Zwischenlagerung	11
4.3 Entsorgung	11
5. Beschreibung von Pumpe und Zubehör	12
5.1 Schlauchbruchüberwachung	13
5.2 Schaltplan der Schlauchbruchüberwachung (Prinziplösung) für den Einsatz in nicht explosionsgefährdeten Bereichen (Art.-Nr. 93-000-055).....	14
5.3 Schaltplan der Schlauchbruchüberwachung (Prinziplösung) für den Einsatz in explosionsgefährdeten Bereichen (Art.-Nr. 93-000-009)	15

6. Aufstellung / Anschluss / Inbetriebnahme	16
6.1 Aufstellung der Pumpen in explosionsgefährdeter Umgebung	16
6.2 Anschluss elektrisch	17
6.3 Anschluss mechanisch	17
6.4 Einbau des Pumpenschlauches	20
7. Wartung / Instandhaltung.....	23
7.1 Schlauchwechsel.....	23
7.2 Wartung.....	24
7.3 Reinigung	24
7.4 Ersatzteilzeichnung	25
7.5 Ersatzteilliste	26
8. Kennlinien	27
9. Zugehörige Unterlagen.....	28

2. Allgemeines

2.1 Service-Adresse

PONNDORF GERÄTETECHNIK GmbH
Leipziger Strasse 374
D - 34123 Kassel
Tel. 0561 / 51139 - 0
Fax: 0561 / 51139 - 88
E-Mail: service@ponndorf.de

2.2 Allgemeine Hinweise

Die Ponndorf Schlauchpumpe ist eine selbstansaugende Verdrängerpumpe ohne Stopfbuchsen und Ventile. Das Fördermedium kommt nur mit dem Inneren des Pumpenschlauches in Berührung und nicht mit den beweglichen Teilen der Pumpe. Deshalb ist die Pumpe besonders geeignet für die Förderung aggressiver, abrasiver, viskoser Medien, aber auch zur Förderung von Flüssigkeiten mit groben Feststoffanteilen und empfindlicher Materialien, die eine schonende Behandlung erfordern.



Das Ansaugen und Fördern von brennbaren Gasen oder Dämpfen ist unzulässig. An- und Abfahrprozesse, bei denen dies unvermeidbar ist, sollten nur selten und dann auch nur kurzzeitig erfolgen. Ein Trockenlaufen der Pumpen (Betrieb ohne Fördermedium) ist, abgesehen von o.g. An- und Abfahrprozessen, generell auszuschließen.



Es ist durch den Betreiber sicherzustellen, dass für das geförderte Medium die einschlägigen Sicherheitsvorschriften (z.B. TRGS 727) zur Vermeidung gefährlicher elektrostatischer Aufladung eingehalten werden. Zu beachten sind u.a. Strömungsgeschwindigkeiten, usw.



Schlauchpumpen sind lediglich zur Förderung von fließfähigen Fluiden, jedoch nicht zur Förderung von gasförmigen Medien vorgesehen.



Bedingt durch die Funktionsweise einer Schlauchpumpe kann es zu Abrieb am Pumpenschlauch kommen. Bei Anwendungen, bei denen der mögliche Abrieb störend oder nicht zulässig ist, ist bauseits entsprechende Filtertechnik vorzusehen.



Um die Dichtheit und chemische Beständigkeit der Pumpenschläuche zu gewährleisten, ist vor einem eventuellen Wechsel des Fördermediums der Pumpenhersteller zur Eignung des Schlauchmaterials zu konsultieren, sofern dies nicht aus vorhandenen Unterlagen hervorgeht.



Um ein Blockieren und/oder weitere Beschädigungen an den Pumpen sowie Beschädigungen an den Pumpenschläuchen zu vermeiden, hat der Betreiber der Pumpen zu gewährleisten, dass keine die Schläuche beschädigenden Fremdkörper in die Schläuche gelangen können (z.B. scharfkantige oder zu große, nicht förderbare Fremdkörper). Als Schutz hiervoor kann z.B. ein geeigneter Saugkorb verwendet werden.

2.3 Kennzeichnung



1. Pumpentyp ¹⁾
2. Max. Förderdruck
3. Pumpennummer und Baujahr
4. ATEX-Kennzeichnung (optional)
5. Umgebungstemperatur in der Ex-Zone (optional)
6. Kundennummer – Auftragsnummer Ponndorf

- 1) Erläuterung zum Pumpentyp: PCP-S entspricht der Baureihe P_classicplus
Beispiel: PCP15-S = P_classicplus 15

Die auf dem Typen- / Anlagenschild angegebenen Daten beziehen sich auf die Ponndorf Schlauchpumpe im Auslieferungszustand. Jeglicher Umbau/ Modifikation der Pumpe kann eine Änderung der aufgeführten Daten bedeuten und damit die Anforderung eines neuen Typen- / Anlagenschildes für die Ponndorf Schlauchpumpe erfordern.

Beim Bestellen von Ersatzteilen müssen immer die Modell- und Seriennummer angegeben werden.

2.4 Gewährleistung

Die Gewährleistung für Mängel der von uns gelieferten Waren ist in unseren Geschäftsbedingungen festgelegt.

Für Schäden, die durch die Nichtbeachtung der Betriebs- und Montageanleitung entstehen, übernehmen wir keine Haftung.

Für Schäden die durch die Änderung der Betriebsverhältnisse entstehen (nicht bestimmungsgemäßer Betrieb), z.B. Einsatz eines anderen Fördermediums, für das der eingesetzte Schlauch nicht geeignet ist, höhere Temperaturen als die maximal zulässigen, Leistungsverluste durch viskosere Fördermedien, übernehmen wir keine Haftung.

2.5 Technische Daten

Baureihe		P_classicplus / PCP-S		
Baugröße		15	27	35
Max. Förderleistung:	[l/h H ₂ O]	500	2.500	5.500
Max. Druck:	[bar]	4		
Max. Saughöhe:	[m]	8		
Max. Viskosität des Fördermediums:	[mPas]	35.000		
Max. Antriebsleistung:	[kW]	0,37	0,55	1,5
Max. Drehzahl	[n/min]	165		
Gewicht: Ausführung XXX Ausführung GMC Ausführung BDC	[kg]	7,0 35,5 40,5	14,0 45,5 54,5	26,0 max. 93,7 max. 90,7
Schlauchmaterial		Naturkautschuk		

3. Sicherheit

Diese Betriebsanleitung enthält grundlegende Hinweise, die bei Aufstellung, Betrieb und Wartung zu beachten sind. Daher ist diese Betriebsanleitung unbedingt vor Montage und Inbetriebnahme vom Monteur sowie dem zuständigen Fachpersonal/Betreiber zu lesen und muß ständig am Einsatzort der Maschine/Anlage verfügbar sein.

Es sind nicht nur die unter diesem Hauptabschnitt - Sicherheit - aufgeführten, allgemeinen Sicherheitshinweise zu beachten, sondern auch die unter den anderen Hauptabschnitten eingefügten, speziellen Sicherheitshinweise.

3.1 Kennzeichnung von Hinweisen in der Betriebsanleitung

Die in dieser Betriebsanleitung enthaltenen Sicherheitshinweise, die bei Nichtbeachtung Gefährdungen für Personen hervorrufen können, sind mit folgenden allgemeinen Gefahrensymbolen besonders gekennzeichnet:



Sicherheitszeichen nach DIN 4844 - W 9



Sicherheitszeichen nach DIN 4844 - W 8
bei Warnung vor elektrischer Spannung



Mit dem Kennzeichen werden in der Betriebsanleitung produktspezifische Eigenschaften zum Ex-Schutz gemäß 2014/34/EU markiert, z.B. die bestimmungsgemäße Verwendung, Temperaturen.



Mit dem Kennzeichen werden in der Betriebsanleitung sicherheitstechnische Hinweise zur Richtlinie 1999/92/EG (ATEX-Betriebsrichtlinie) markiert, die beim Betrieb der Pumpen zu beachten sind, z.B. Wartungshinweise.

ACHTUNG

Bei Sicherheitshinweisen, deren Nichtbeachtung Gefahren für die Maschine oder deren Funktionen hervorrufen kann, ist das Wort **ACHTUNG** eingefügt.

Direkt an der Maschine angebrachte Hinweise wie z.B.

- Drehrichtungspfeil
- Kennzeichen für Fluidanschlüsse

müssen unbedingt beachtet und in vollständig lesbarem Zustand gehalten werden.

3.2 Sicherheitshinweise beim Einsatz der Schlauchpumpen in explosionsgefährdeten Bereichen



- Explosionsfähige Gasgemische oder Staubkonzentrationen können in Verbindung mit heißen, spannungsführenden, drucktragenden und bewegten Teilen an der Pumpe schwere oder tödliche Verletzungen verursachen.
- Montage, Anschluss, Inbetriebnahme sowie Wartungs- und Reparaturarbeiten an den Pumpen dürfen nur durch qualifiziertes Fachpersonal erfolgen, unter Berücksichtigung
 - mitgelieferter Anleitungen
 - der Warn- und/oder Hinweisschilder
 - aller anderen zum Lieferumfang gehörenden Benutzerhinweise
 - der anlagenspezifischen Bestimmungen und Erfordernisse
 - der aktuell gültigen Vorschriften in Bezug auf Explosionsschutz, Sicherheit, Unfallverhütung

Die o.g. Pumpe ist in Verbindung mit der mobilen Grundplatte nur bei Betrieb in nicht bewegtem Zustand (stationär) ATEX-konform.

Beim Umsetzen / Fahren der Pumpe hat der Betreiber Sorge dafür zu tragen, dass keine explosionsgefährdete Umgebung vorliegt.

3.3 Bestimmungsgemäße Verwendung



- Ponndorf Schlauchpumpen sind für gewerbliche Anlagen bestimmt und dürfen nur entsprechend der Angaben in der technischen Dokumentation und der Angaben auf dem Typenschild eingesetzt werden. Sie entsprechen den aktuell gültigen Normen und Vorschriften und erfüllen in explosionsgeschützter Ausführung die Forderungen der europäischen Richtlinie 2014/34/EU.
- Wird eine Pumpe in Kombination mit einer Antriebseinheit gekoppelt, muss auch die Betriebsanleitung für die Antriebseinheit und für die anderen mitgelieferten Komponenten gesondert berücksichtigt werden.

Vor der Inbetriebnahme muss der Benutzer sicherstellen, dass



- beim Transport keine Schäden eingetreten sind.
- es zwischen den Angaben auf dem Typenschild und dem zulässigen Ex-Einsatz vor Ort, in bezug auf die Gerätegruppe, Gerätekategorie, Ex-Zone, Temperaturklasse, Explosionsgruppe eine Übereinstimmung gibt.
- die Lufttemperatur in der Pumpenumgebung eingehalten ist.
- die maximale Temperatur der Förderflüssigkeit nicht überschritten wird.
 - +60°C Dauerbetrieb
 - +80°C Kurzzeitbetrieb (Betriebsdauer max. 1 h)
- der Pumpenschlauch, Klemmringe und Anschlusstüllen korrekt montiert sind und der Pumpenschlauch ausreichend mit Ponndorf Spezialschmiermittel geschmiert ist, wie in Abschnitt 6.4 beschrieben.

Bei Nichtübereinstimmung ist die Inbetriebnahme auszuschließen!

Während der Inbetriebnahme dürfen die in den Anleitungen und auf dem Typenschild vorgeschriebenen Werte für Drehzahl und Druck nicht überschritten werden.

3.4 Personalqualifikation und -schulung

Das Personal für Bedienung, Wartung, Inspektion und Montage muß die entsprechende Qualifikation für diese Arbeiten aufweisen. Verantwortungsbereich, Zuständigkeit und die Überwachung des Personals müssen durch den Betreiber genau geregelt sein. Liegen bei dem Personal nicht die notwendigen Kenntnisse vor, so ist dieses zu schulen und zu unterweisen. Dies kann, falls erforderlich, im Auftrag des Betreibers der Maschine durch den Hersteller/Lieferer erfolgen. Weiterhin ist durch den Betreiber sicherzustellen, daß der Inhalt der Betriebsanleitung durch das Personal voll verstanden wird.

3.5 Gefahren bei Nichtbeachtung der Sicherheitshinweise

Die Nichtbeachtung der Sicherheitshinweise kann sowohl eine Gefährdung für Personen als auch für Umwelt und Maschine zur Folge haben. Die Nichtbeachtung der Sicherheitshinweise kann zum Verlust jeglicher Schadenersatzansprüche führen.

Im Einzelnen kann Nichtbeachtung **beispielsweise** folgende Gefährdungen nach sich ziehen:

- Versagen wichtiger Funktionen der Maschine/Anlage
- Versagen vorgeschriebener Methoden zur Wartung und Instandhaltung
- Gefährdung von Personen durch elektrische, mechanische und chemische Einwirkungen
- Gefährdung der Umwelt durch Leckage von gefährlichen Stoffen

3.6 Sicherheitsbewusstes Arbeiten

Die in dieser Betriebsanleitung aufgeführten Sicherheitshinweise, die bestehenden nationalen Vorschriften zur Unfallverhütung sowie eventuelle interne Arbeits-, Betriebs- und Sicherheitsvorschriften des Betreibers sind zu beachten.

3.7 Sicherheitshinweise für den Betreiber/Bediener

- Führen heiße oder kalte Maschinenteile zu Gefahren, müssen diese Teile bauseitig gegen Berührung gesichert sein.
- Der Berührungsschutz für sich bewegende Teile (z.B. Kupplung) darf bei sich im Betrieb befindlichen Maschinen nicht entfernt werden.
- Leckagen gefährlicher Fördergüter (z.B. explosiv, giftig, heiß) müssen so abgeführt werden, daß keine Gefährdung für Personen und Umwelt entsteht. Gesetzliche Bestimmungen sind einzuhalten.
- Gefährdungen durch elektrische Energie sind auszuschließen (Einzelheiten hierzu siehe z.B. in den Vorschriften des VDE und der örtlichen Energieversorgungsunternehmen).



3.8 Sicherheitshinweise für Wartungs-, Inspektions- und Montagearbeiten

Der Betreiber hat dafür zu sorgen, daß alle Wartungs-, Inspektions- und Montagearbeiten von autorisiertem und qualifiziertem Fachpersonal ausgeführt werden, das mit dem Inhalt der Betriebsanleitung vertraut ist.

Grundsätzlich sind Arbeiten an der Maschine nur im Stillstand durchzuführen. Die in der Betriebsanleitung beschriebene Vorgehensweise zum Stillsetzen der Maschine muß unbedingt eingehalten werden.

Pumpen oder Aggregate, die gesundheitsgefährdende Medien fördern, müssen gereinigt werden.

Unmittelbar nach Abschluss der Arbeiten müssen alle Sicherheits- und Schutzrichtungen wieder angebracht bzw. in Funktion gesetzt werden.

Vor der Wiederinbetriebnahme sind die im Abschnitt 6 - Aufstellung / Anschluss / Inbetriebnahme - aufgeführten Punkte zu beachten.

3.9 Eigenmächtiger Umbau und Ersatzteilherstellung

Umbau oder Veränderungen der Maschine sind nur nach Absprache mit dem Hersteller zulässig. Originalersatzteile und vom Hersteller autorisiertes Zubehör dienen der Sicherheit. Die Verwendung anderer Teile kann die Haftung für die darauf entstehenden Folgen aufheben.

3.10 Unzulässige Betriebsweisen

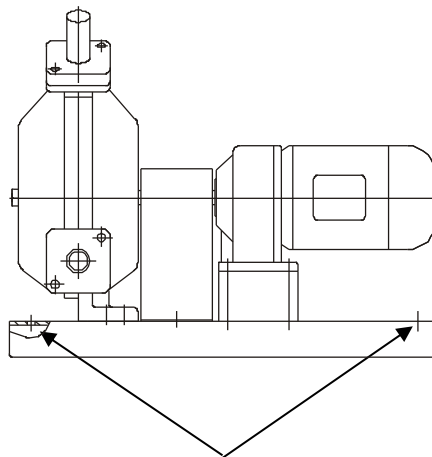
Die Betriebssicherheit der gelieferten Maschine ist nur bei bestimmungsgemäßer Verwendung entsprechend Abschnitt 2 - Allgemeines - der Betriebsanleitung gewährleistet. Die im Datenblatt angegebenen Grenzwerte dürfen auf keinen Fall überschritten werden.

4. Transport, Zwischenlagerung und Entsorgung

4.1 Transport



- Bei der Auswahl von Hebezeug, Anschlagmittel, Tragmittel ist das angegebene Gewicht der Pumpe zu beachten. Entsprechende UVV „Lastaufnahmeeinrichtungen im Hebezeugbetrieb“ (BG 9a) beachten.



**Bohrungen zum Heben der Pumpe
bzw. zur Befestigung der Grundplatte bei stationären Pumpen.**

4.2 Zwischenlagerung

Die Pumpe ist vor Feuchtigkeit geschützt aufzubewahren.

ACHTUNG

Bei längerem Stillstand der Pumpe (z.B. zwischen Anlieferung und Inbetriebnahme) den Pumpenschlauch noch nicht einlegen, bei längerer Zwischenlagerung den Pumpenschlauch ggf. ausbauen. Durch den ständigen Druck der Andruckrollen kann sich der Schlauch bleibend verformen!

4.3 Entsorgung



Bei längerer Nutzung können Teile der Pumpe durch giftige oder radioaktive Fördermedien so sehr kontaminiert werden, dass eine Reinigung nicht ausreicht.

ACHTUNG

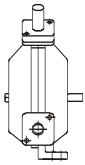
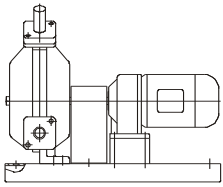
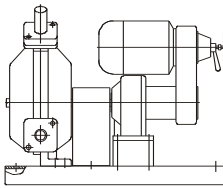
Gefahr von Vergiftungen und Umweltschäden durch das Fördermedium!

- Bei Arbeiten an der Pumpe geeignete persönliche Schutzausrüstung tragen.

- Schmiermittel entfernen und gemäß den lokalen Vorschriften entsorgen.
 - Herauslaufendes Fördermedium gemäß den lokalen Vorschriften entsorgen.
 - Rückstände des Fördermediums in der Pumpe neutralisieren.
- Pumpeinheit und zugehörige Teile gemäß den gesetzlichen Vorschriften entsorgen.

5. Beschreibung von Pumpe und Zubehör

Der Antrieb ist über eine Kupplung mit dem Pumpenkopf verbunden. Die Pumpe ist komplett mit Antrieb auf einer Grundplatte montiert. In der Ausführung "0" wird der Pumpenkopf mit freiem Wellenende geliefert.

	Ausführung	Beschreibung
	- XXX	- Pumpenkopf mit freiem Wellenende, ohne Antrieb
	- GMC - GMC-TF - GMC-FF - GMC-I1/I3 - GMC-V1/V3	- Pumpe mit Getriebemotor - Pumpe mit Getriebemotor mit Kaltleitern für Frequenzumrichterbetrieb - Pumpe mit Getriebemotor mit Kaltleitern und Fremdlüfter - Pumpe mit Getriebemotor und integr. Frequenzumrichter - Pumpe mit Getriebemotor, Fremdlüfter und integr. Frequenzumrichter
	- BDC	- Pumpe mit Riemenverstellgetriebe

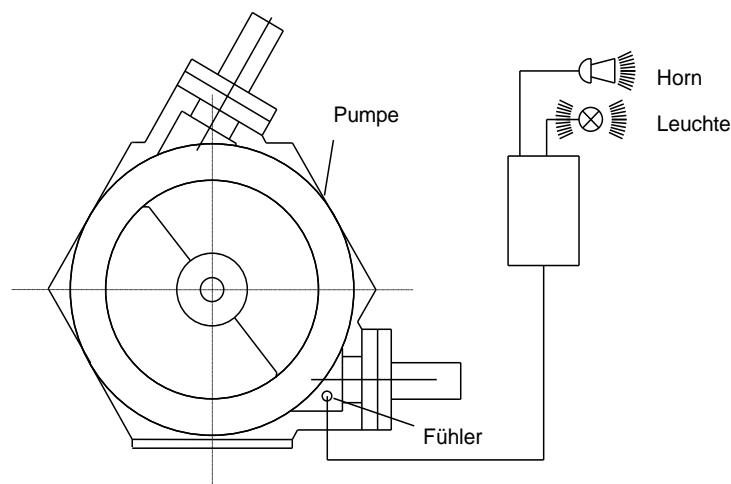
	P_classicplus 15 / PCP15-S	P_classicplus 27 / PCP27-S	P_classicplus 35 / PCP35-S
Material Pumpengehäuse:	Aluminiumguss		
Material Grundplatte:	Stahl (Standardausführung)		
Lackierung Pumpe komplett:	RAL5003 (Standardlackierung)		
Wellendurchmesser	15 mm	15 mm	25 mm
Passung:	H7/k6	H7/k6	H7/f7

5.1 Schlauchbruchüberwachung

Die Schlauchbruchüberwachung dient zur kontinuierlichen Überwachung des Pumpenschlauches auf Dichtheit.

Funktion

Bei Schlauchbruch kann die Pumpe abgeschaltet und eine Warneinrichtung (Hupe/Blinkleuchte) betätigt werden. Die Schaltung ist nur in Verbindung mit einem Motorschütz möglich. Sichere Funktion ist nur bei elektrisch leitfähigen Fördermedien gewährleistet.



Die nachfolgend aufgeführten Schlauchbruchüberwachungen stehen optional zur Verfügung:

Art.-Nr. 93-000-055

Schlauchbruchüberwachung für den Einsatz in nicht explosionsgefährdeten Bereichen und für elektrisch leitfähige Medien

Art.-Nr. 93-000-045

Schlauchbruchüberwachung mit SPS-Sensor für den Einsatz in nicht explosionsgefährdeten Bereichen und für elektrisch ableitfähige und nicht leitfähige Medien

Art.-Nr. 93-000-009

Schlauchbruchüberwachung für den Einsatz in explosionsgefährdeten Bereichen und für elektrisch ableitfähige und nicht leitfähige Medien

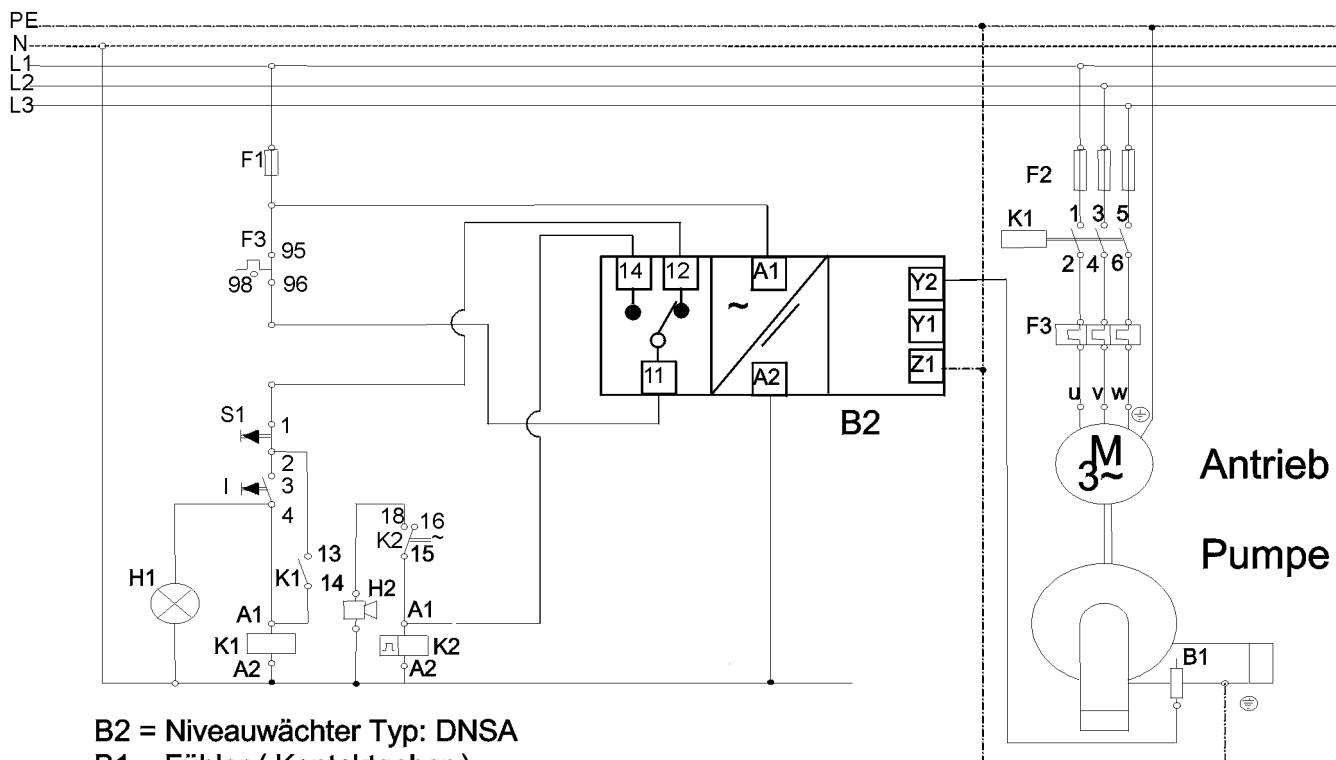
ACHTUNG

Beim Einsatz anderer Sensoren obliegt die Prüfung der Eignung beim Betreiber.

5.2 Schaltplan der Schlauchbruchüberwachung (Prinziplösung) für den Einsatz in nicht explosionsgefährdeten Bereichen (Art.-Nr. 93-000-055)

Der nachstehende Schaltplan ist nur gültig für die Schlauchbruchüberwachung bestehend aus:

- Fühler für Schlauchbruchüberwachung (Fabrikat Ponndorf, Standardausführung)
- Trennschaltverstärker (Fabrikat: Disibeint, Typ DNSA)



- B2 = Niveauewächter Typ: DNSA
 B1 = Fühler (Kontaktgeber)
 F1 = Steuersicherung
 F2 = Motorsicherung
 F3 = Motorschutzrelais
 H1 = Kontrollleuchte - Betrieb
 H2 = Signallhupe, Meldeleuchte
 K1 = Motorschütz
 K2 = Blinkrelais 0,5 sec.
 M = Motor Pumpenantrieb
 S1 = Doppeldrucktaster



Der Anschluss ist nur durch Fachpersonal vorzunehmen !



Der Standardschlauchwächter ist für explosionsgefährdete Bereiche und für elektrisch nicht leitfähige Medien nicht geeignet.

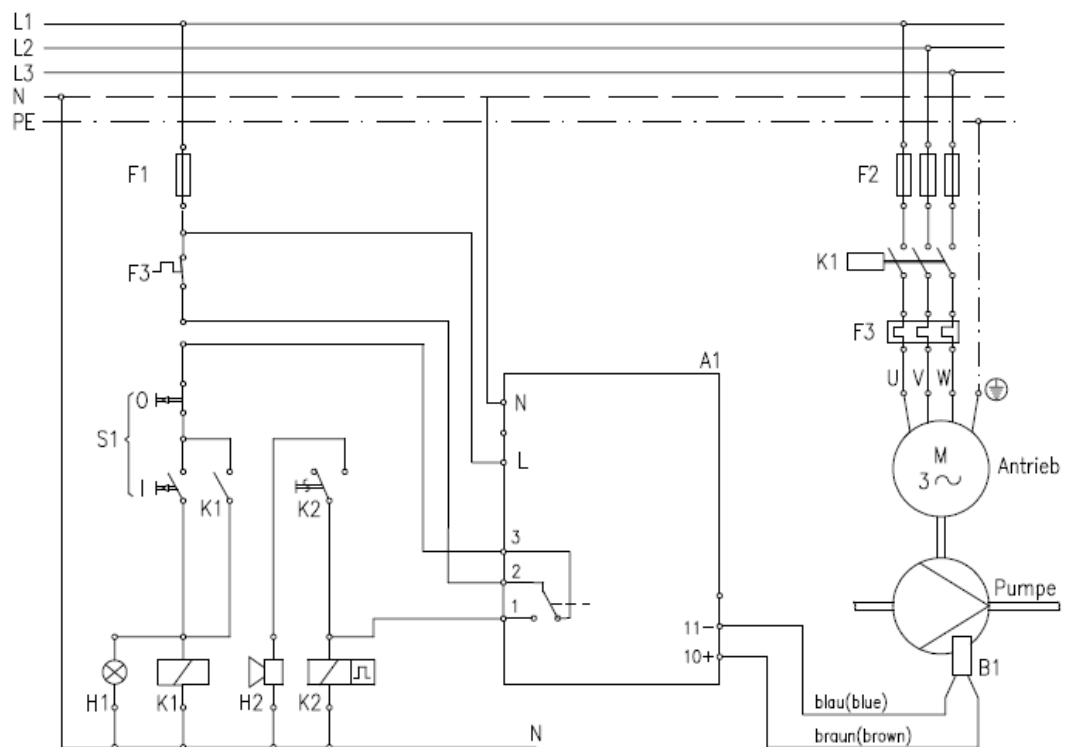
5.3 Schaltplan der Schlauchbruchüberwachung (Prinziplösung) für den Einsatz in explosionsgefährdeten Bereichen (Art.-Nr. 93-000-009)

Der nachstehende Schaltplan ist nur gültig für die Schlauchbruchüberwachung bestehend aus:

- kapazitivem Näherungsschalter (Fabrikat: Rechner)
- Trennschaltverstärker (Fabrikat: Rechner)



Der Trennschaltverstärker darf nicht in explosionsgefährdeten Bereichen verwendet, sondern muss unbedingt außerhalb dieser Bereiche installiert werden.



A1 – Trennschaltverstärker Typ N-132/1-01
B1 – Kapazitiver Sensor (2-Draht NAMUR)
F1 – Steuersicherung
F2 – Motorsicherung
F3 – Motorschutzrelais
H1 – Kontrollleuchte-Betrieb

H2 – Signalhupe, Meldeleuchte
K1 – Motorschutz
K2 – Blinkrelais 0,5 sec.
M – Motor-Pumpenantrieb
S 1 – Doppeldrucktaster



Der Anschluss ist nur durch Fachpersonal vorzunehmen!

6. Aufstellung / Anschluss / Inbetriebnahme

Aufstellung

Die Aufstellung der Pumpe erfolgt je nach Typ stationär oder fahrbar.

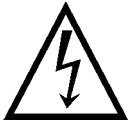
6.1 Aufstellung der Pumpen in explosionsgefährdeter Umgebung



- Bei der Aufstellung der Pumpen in explosionsgefährdeter Umgebung sind die Sicherheitshinweise in Abschnitt 3.2 unbedingt zu beachten.
- Ponndorf Schlauchpumpen der Baureihe P_classicplus in ATEX-konformer Ausführung (optional!) entsprechen den Bauvorschriften der Gerätegruppe II, Kategorie 3G/2G. Sie sind bestimmt für den Einsatz in Zone 1.
- ATEX-konforme Pumpen in der Ausführung "- 0"
(s. Abschnitt 5 - Beschreibung von Pumpe und Zubehör -) ¹⁾
 - entsprechen der Temperaturklasse T4.
 - sind einzusetzen bei Umgebungstemperaturen von +2°C bis +40°C (zulässige Temperatur des Aufstellungsortes).
 - sind für folgende maximale Mediumstemperaturen geeignet:
 - +60°C im Dauerbetrieb
 - +80°C im Kurzzeitbetrieb (Betriebsdauer max.1 h)
 - entsprechen der Zündschutzart c - Schutz durch sichere Bauweise (Kennzeichnung mit Ex h für nichtelektrischen Explosionsschutz) - gemäß EN 80079-36 und EN 80079-37.
 - sind für die Explosionsgruppe IIB zugelassen.

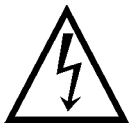
¹⁾ Bei Komplettaggregaten kann der Explosionsschutz abweichen! Maßgeblich sind die Angaben der beigefügten Konformitätserklärung!

6.2 Anschluss elektrisch



Der Anschluß ist nur durch Fachpersonal vorzunehmen !
Der Anschluß erfolgt entsprechend dem im Klemmkasten vorliegenden Anschlussplan.

Für den elektrischen Anschluß des Pumpenantriebes beachten Sie bitte die beiliegende Betriebsanleitung des Antriebes !



Die Pumpe ist entsprechend den Nennströmen des jeweiligen Motors über Eingangssicherungen und Motorschutzschalter abzusichern.



Die Pumpen müssen in den Potentialausgleich der gesamten Anlage einbezogen werden. Dies ist z.B. durch Erdung des Grundrahmens über den Erdungsanschluss im Klemmenkasten des Motors möglich.

6.3 Anschluss mechanisch

Die Nennweite von Saug- und Druckleitung ist ca. 25% größer als die Nennweite des Pumpenschlauches zu wählen.

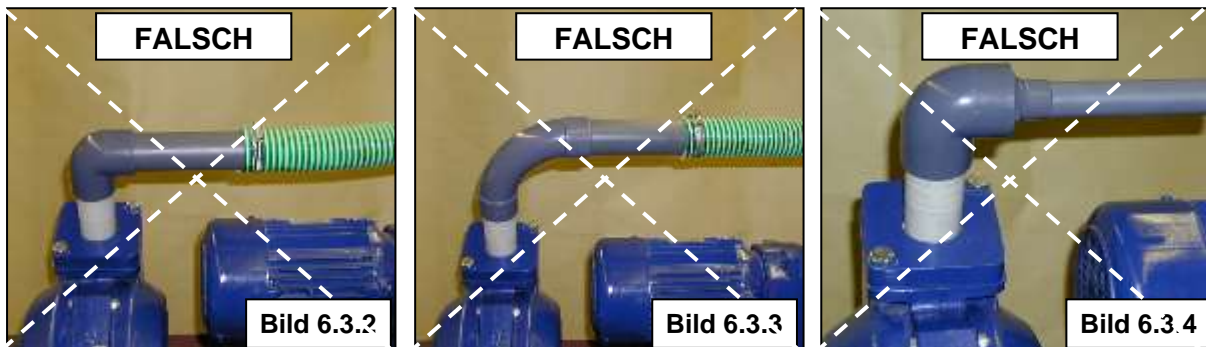
Die Baugröße der Schlauchpumpe gibt gleichzeitig die Nennweite des Pumpenschlauches an.

Die Zuleitung an der Saugseite muß vakuumfest und an der Druckseite entsprechend dem max. Betriebsdruck der Pumpe ausgelegt sein. Bei Anschluß mit Polwendeschalter müssen Saug- und Druckseite entsprechend dem Betriebsdruck ausgelegt sein.

Als Anschlussleitung zwischen Pumpe und Leitungssystem immer einen flexiblen Schlauch von mindestens 1 m Länge verwenden (siehe Bild 6.3.1).



Der Anschluß erfolgt standardmäßig mit flexiblem Schlauch und Schlauchschellen, bei Sonderausführungen über Getränkerohrverschraubung, Kamlok-Kupplung, Normflansch etc.



Bei der Installation sollten zur Vermeidung von Druckspitzen, die den Pumpenschlauch schädigen können, keine 90° Winkel oder Bögen direkt hinter der Pumpe montiert werden (siehe Bild 6.3.2 und 6.3.3).

Es sollten ebenfalls keine Reduzierungen des Leitungsquerschnittes vorgenommen werden (siehe Bild 6.3.4).

Hinweis zur Förderung von feststoffhaltigen Medien

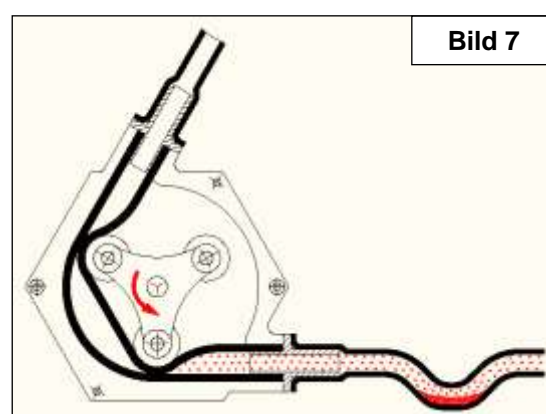
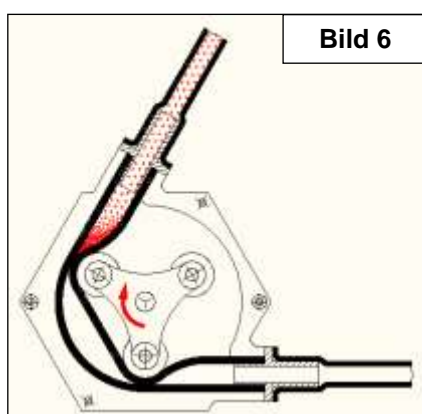
Bei Stillständen der Pumpe besteht die Gefahr, dass Feststoffe aussedimentieren und sich in der Pumpe absetzen.

Hierdurch kann sich im oberen Bereich der Pumpe ein Pfropfen bilden, der die Pumpe bei Wiederinbetriebnahme behindert (s. Bild 6), wenn der obere Pumpenanschluss als Druckseite gewählt wurde.

Schäden an der Pumpe können dabei nicht ausgeschlossen werden.

Um dies zu vermeiden empfehlen wir, die Drehrichtung umzukehren und die Druckleitung am unteren, waagerechten Pumpenanschluss zu installieren.

Noch vorteilhafter ist dies, wenn vor der Pumpe mit einem flexiblen Schlauch eine Art Siphon gelegt wird, in dem sich bei Sedimentation die Feststoffe absetzen (s. Bild 7).



Darüber hinaus empfehlen wir, bei längeren Betriebsstillständen das Leitungssystem inklusive der Pumpe hinreichend zu spülen.



Die Schlauchpumpe ist eine Verdrängerpumpe, die nicht gegen eine geschlossene Armatur fördern darf. Bei Überschreiten des zulässigen Betriebsdruckes kann die Pumpe oder andere Anlagenteile zerstört werden. Deshalb ist in der druckseitigen Leitung eine Sicherung gegen Drucküberschreitung vorzusehen wie z.B. ein Überströmventil oder eine Berstscheibe.



Beim Einsatz von Überströmventilen oder Berstscheiben ist darauf zu achten, daß der Überdruck stets in eine ungefährliche Richtung abgeleitet wird. D.h., es dürfen durch den Austritt von Fördermedium weder Personen noch Sachwerte gefährdet werden.



Der betroffene Austrittsbereich muss frei von Zündquellen sein, wenn brennbare Flüssigkeiten oder Gase austreten können!

6.4 Einbau des Pumpenschlauches

ACHTUNG

Vor dem Einbau muß der Schlauch von außen ausreichend mit Ponndorf Spezialschmiermittel eingeschmiert werden.



Pumpe zur Durchführung aller Anschluß-, Montage- und Inbetriebnahmearbeiten durch Entfernen der Hauptsicherungen spannungslos machen!

6.4.1

Pumpe mit montierten Anschlussstüben



6.4.2

Abschrauben der Flansche auf Saug- und Druckseite.



6.4.3

Pumpenschlauch mit Ponndorf Spezialschmiermittel einfetten.



6.4.4

Antrieb einschalten. Der drehende Rotor zieht den Pumpenschlauch ein. Sobald der Schlauch aus der anderen Seite des Gehäuses austritt, Motor wieder abschalten und Stromzufuhr unterbrechen.



6.4.5

Klemmring auf das Schlauchende aufsetzen.

Achtung:
Außenkante des Klemmrings muß bündig mit dem Schlauchende abschließen



6.4.6

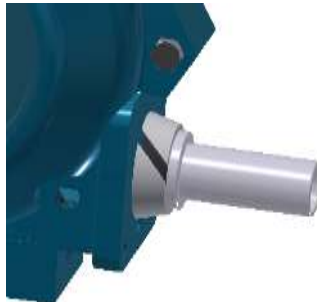
FALSCH!



6.4.7

Tülle in das Schlauchende schieben.

Achtung:
Weiter auf korrekten Sitz von Schlauch und Klemmring achten



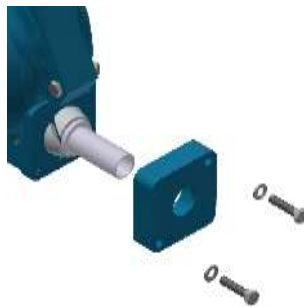
6.4.8

FALSCH!



6.4.9

Flansch über Tülle schieben und mit Schrauben bis an das Gehäuse ziehen.



6.4.10

Klemmring und Tülle an dem anderem Schlauchende anbringen.
Achtung:
Weiter auf korrekten Sitz von Schlauch und Klemmring achten



6.4.11

Flansch über Tülle schieben und mit Schrauben bis an das Gehäuse ziehen.



6.4.12

Pumpe mit korrekt montiertem Gegenflansch



Die Pumpe ist betriebsfertig!



Bei diesen Arbeiten keine Handschuhe tragen - Einzugsgefahr!

ACHTUNG

Vor Inbetriebnahme der Schlauchpumpe muß darauf geachtet werden, daß evtl. vorhandene Ventile in den Anschlussleitungen geöffnet sind. Ansonsten können durch übermäßigen Druckanstieg die Pumpe oder Rohrleitungselemente zerstört werden.



Der Gehäusedeckel darf nur bei abgeschaltetem Antrieb und unterbrochener Stromzufuhr abgenommen werden.
(Sicherungen heraus-schrauben)

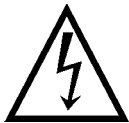
ACHTUNG

Ist die Pumpe mit einer Schlauchbruchüberwachung ausgerüstet, so ist darauf zu achten, dass der Fühler nicht beschmutzt ist und insbesondere, dass der Pumpenschlauch nicht zu stark geschmiert wird, da Verschmutzungen und Ablagerungen auf dem Fühler dessen Funktionsfähigkeit stören können.

7. Wartung / Instandhaltung

Für Ponndorf Schlauchpumpen sind keine anspruchsvollen Wartungsverfahren erforderlich. Es müssen jedoch in regelmäßigen Abständen Inspektionen durchgeführt werden, um ein Nachlassen der Leistungsfähigkeit der Pumpe im Hinblick auf Saug-vermögen / Förderhöhe / Fördermenge zu verhindern.

7.1 Schlauchwechsel



Pumpe zur Durchführung aller Wartungsarbeiten durch Entfernen der Hauptsicherungen spannungslos machen!



Beim Ausbau des Pumpenschlauches darauf achten, daß sich keine Reste des Fördermediums mehr im Schlauch befinden (Medium kann heraus-laufen oder -spritzen). Insbesondere bei aggressiven und ätzenden Medien besteht Verletzungsgefahr!

7.1.1

Pumpe mit montierten Anschlussstüben



7.1.2

Abschrauben der Flansche auf Saug- und Druckseite.



7.1.3

Antrieb einschalten.
Der drehende Rotor schiebt den Pumpenschlauch hinaus (ggf. ziehen).
Motor wieder abschalten.



Einbau des neuen Schlauches in die Pumpe wie unter Abschnitt 6.4 (Bild 6.4.3 ff.) beschrieben.



Bei diesen Arbeiten keine Handschuhe tragen - Einzugsgefahr!

7.2 Wartung

Um eine gleichbleibende Elastizität des Pumpenschlauches zu gewährleisten, ist dieser nach ca. 300 Betriebsstunden mit Ponndorf Spezialschmiermittel nachzuschmieren. Hierzu den Gehäusedeckel abschrauben und z.B. mit einem Schraubendreher durch die Öffnung etwas Schmiermittel auf der Lauffläche des Pumpenschlauches verteilen.

Außenfläche des Pumpenschlauches	Rotorlager	Teflonrollen
<ul style="list-style-type: none">• Kontrolle auf ausreichenden Schmiermittelfilm• <u>Kontroll-Intervall:</u> alle 300 Betriebsstunden	<ul style="list-style-type: none">• Kontrolle auf korrekten Lagersitz (kein unzulässiges radiales Spiel!)• Kontrolle auf ungewöhnliche Wärmeentwicklung• Kontrolle auf ungewöhnliche und auffällige Lagergeräusche• <u>Kontroll-Intervall:</u> bei jedem Schlauchwechsel bzw. alle 500 Betriebsstunden	<ul style="list-style-type: none">• Kontrolle auf korrekten Sitz (kein Festsitzen, nicht ausgeschlagen)• <u>Kontroll-Intervall:</u> alle 500 Betriebsstunden

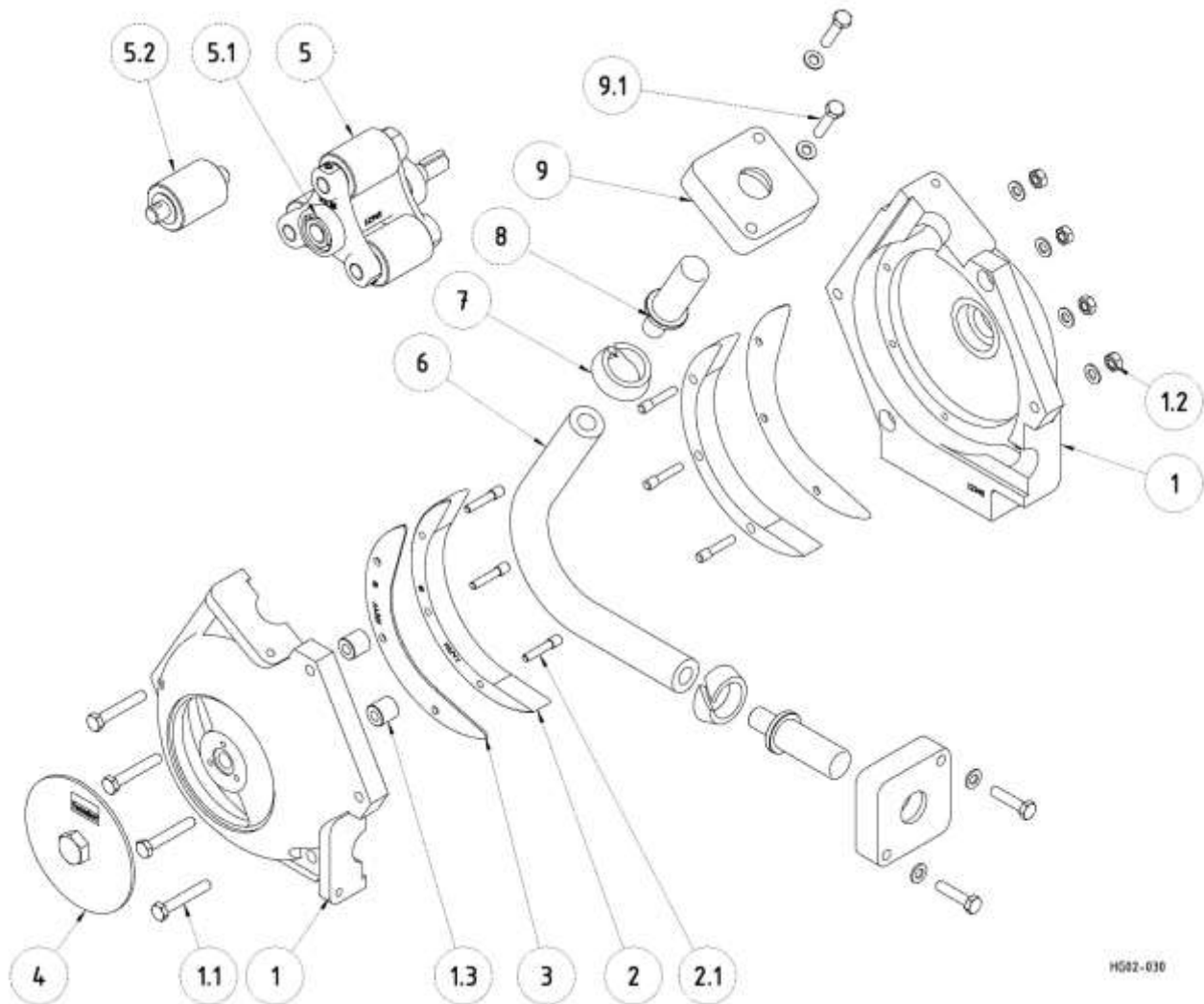


Sollten die Rotorlager / Teflonrollen o.g. Verschleiß - Merkmale aufweisen, so sind diese auszutauschen.

7.3 Reinigung

Nach der Förderung von Medien, die zu Ablagerungen neigen, muß der Pumpenschlauch nach Beendigung des Pumpvorganges gespült werden. Beim Schlauchwechsel sollte das Gehäuse von eventuellen Verunreinigungen gesäubert werden.

7.4 Ersatzteilzeichnung



7.5 Ersatzteilliste

Pos.	Benennung	Anz./ Pumpe	Artikel-Nr. / Baugröße			
			15	27	35	
1	Gehäuse komplett ¹⁾	1	10-015-010	10-027-010	10-035-010	
2	Einlagen-Set, Teflon ¹⁾	Set à 2 Stück				
	Material:	- Standard	1	10-015-112	10-027-112	10-035-112
		- ableitfähig (gem. ATEX)	1	10-015-112.Y	10-027-112.Y	10-035-112.Y
3	Führungsleisten-Set, Teflon ¹⁾	Set à 2 Stück				
		- Standard	1	12-015-111	12-027-111	12-035-111
		- ableitfähig (gem. ATEX)	1	12-015-111.Y	12-027-111.Y	12-035-111.Y
4	Gehäusedeckel komplett ¹⁾					
	Material:	- Plexiglas	1	10-015-007	10-027-007	10-035-007
		- Edelstahl (gem. ATEX)	1	94-080-016	94-080-028	94-080-036
5	Rotor komplett ²⁾	1	10-015-022	10-027-022	10-035-022	
5.1	Kugellager	2	10-015-020	10-027-020	10-035-020	
5.2	Rolle komplett, Teflon	Set à 3 Stück	1	10-015-117	10-027-117	10-035-117
6	Pumpenschlauch					
	Material:	- Naturkautschuk	1	12-015-061	12-027-061	12-035-061
7	Klemmring	2	12-015-026	12-027-026	12-035-026	
8	Anschlussstülle					
	Material:	- PP	2	10-015-027	10-027-027	12-035-027
		- Edelstahl (gem. ATEX)	2	10-015-029	10-027-029	12-035-029
	weitere Anschlussvarianten		auf Anfrage			
9	Gegenflansch komplett ¹⁾	2	12-015-025	12-027-025	12-035-025	

¹⁾ inkl. Befestigungsmaterial

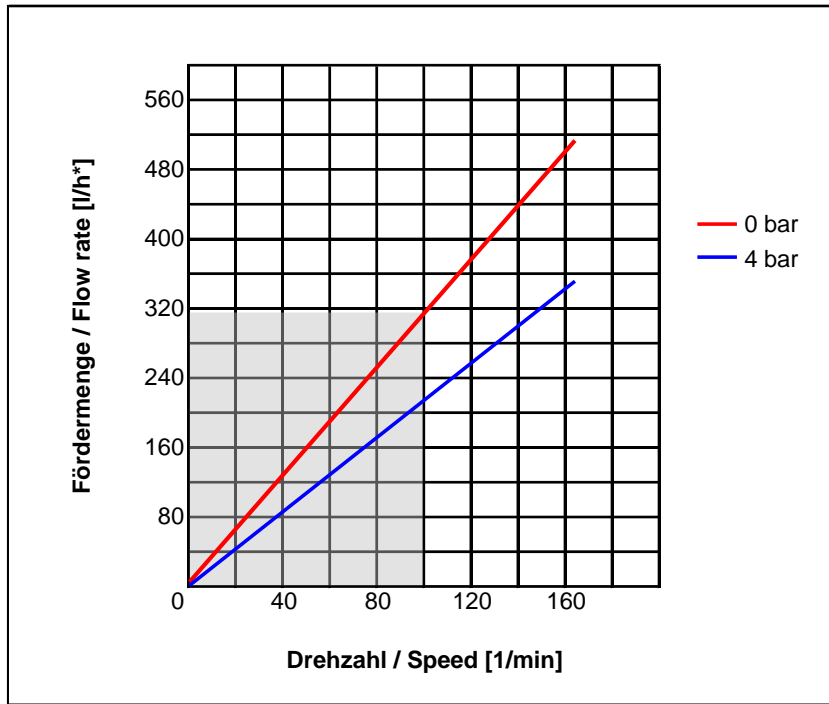
²⁾ inkl. Rollen und Kugellager



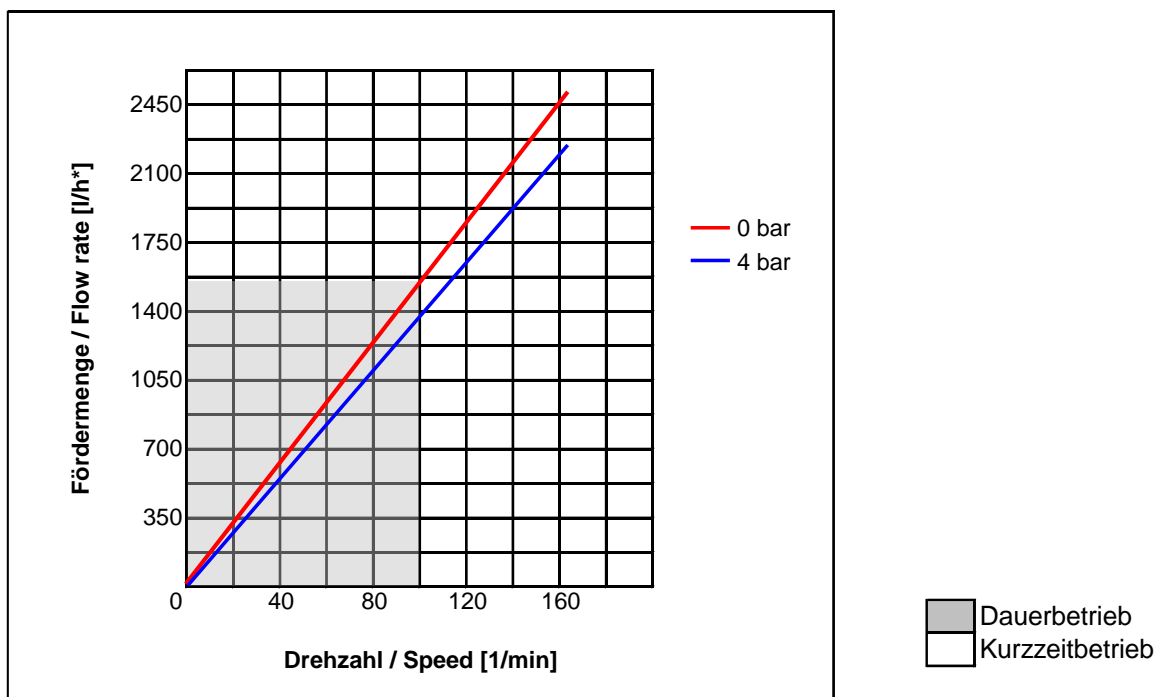
In Ponndorf Schlauchpumpen, die als ATEX-Geräte gekennzeichnet sind, dürfen nur die Gehäusedeckel aus Edelstahl (Pos. 4), Einlagen-Set Teflon ableitfähig (Pos.2), Führungsleisten-Set Teflon ableitfähig (Pos. 3) und Anschlussstüllen aus Edelstahl (Pos. 8) als Ersatzteile verwendet werden. Die Komponenten aus Plexiglas, Teflon Standard bzw. PP sind hierfür nicht zugelassen!

8. Kennlinien

P_classicplus 15 / PCP15-S

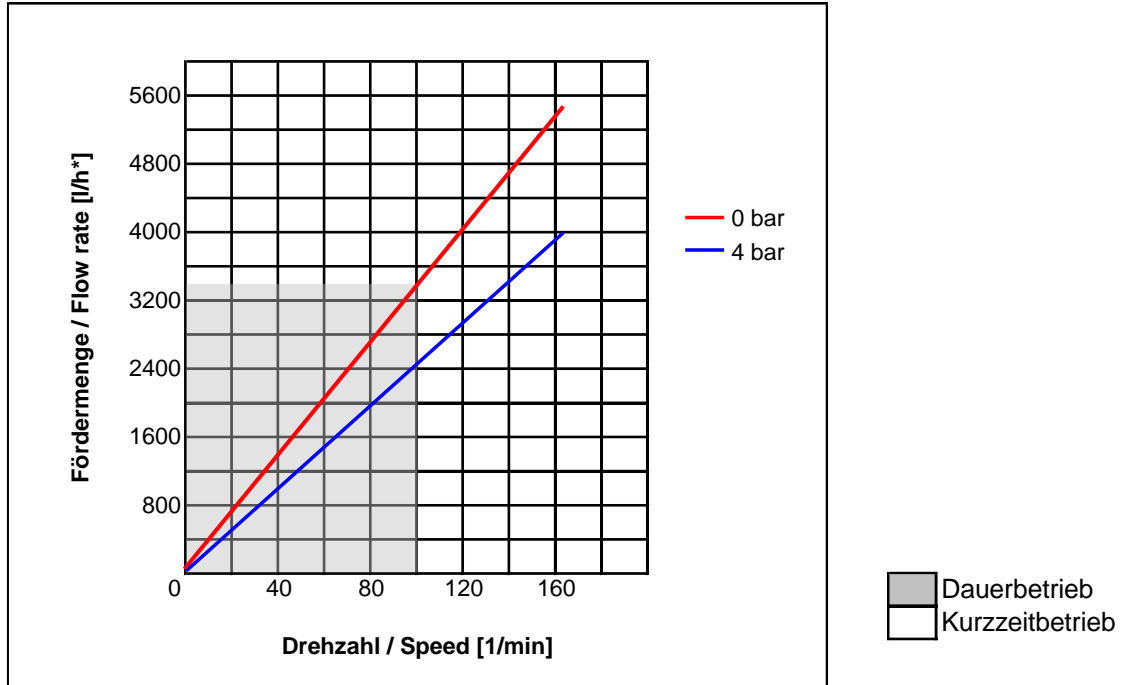


P_classicplus 27 / PCP27-S



■ Dauerbetrieb
□ Kurzzeitbetrieb

P_classicplus 35 / PCP35-S



Wichtig:

**Die Kennlinien basieren auf der Förderung von Wasser.
Die tatsächliche Förderleistung der Pumpen kann bei der Förderung von
höherviskosen Medien daher abweichen!**

9. Zugehörige Unterlagen

Entsprechend des Lieferumfanges werden die zugehörigen Unterlagen im Anhang beigefügt.

EU – KONFORMITÄTSERKLÄRUNG

Hiermit erklären wir, dass die Produkte

Bezeichnung: **PONNDORF Schlauchpumpenaggregate der Baureihen**

**P_classic (PC-S); P_classic twin (PC-T)
P_classicplus (PCP-S); P_classicplus twin (PCP-T)
P_food&pharma (PFP-S); P_food&pharma twin (PFP-T)
P_eco
P_eco/food&pharma
P_high pressure (PHP-S); P_high pressure twin (PHP-T)
P_delta (PD-S)
P_change (PCH-S)**

in der von uns gelieferten Ausführung den folgenden EG / EU-Richtlinien entsprechen

2006/42/EG Richtlinie des europäischen Parlaments und des Rates über Maschinen und zur Änderungen der Richtlinie 95/16/EG

2014/35/EU Richtlinie des europäischen Parlaments und des Rates zur Harmonisierung der Rechtsvorschriften der Mitgliedsstaaten über die Bereitstellung elektrische Betriebsmittel zur Verwendung innerhalb bestimmter Spannungsgrenzen auf dem Markt

2014/30/EU Richtlinie des europäischen Parlaments und des Rates zur Harmonisierung der Rechtsvorschriften der Mitgliedsstaaten über die elektromagnetische Verträglichkeit


Angewandte, harmonisierte Normen, insbesondere: - EN 809 A1/AC

Bevollmächtigter für die Zusammenstellung der technischen Unterlagen :

Till Völker
Ponndorf Gerätetechnik GmbH
Leipziger Straße 374, D – 34123 Kassel

Kassel, 12. März 2021

(Ort und Datum der Ausstellung)


.....
Till Völker
Geschäftsführung

Diese Erklärung ist keine Zusicherung von Eigenschaften im Sinne der Produkthaftung.
Die Sicherheitshinweise der mitgelieferten Betriebsanleitung sind zu beachten!
Bei einer mit uns nicht abgestimmten technischen Änderung der oben genannten Bauarten, verliert diese Erklärung ihre Gültigkeit.

EG – KONFORMITÄTSERKLÄRUNG

Hiermit erklären wir, dass die Produkte

Bezeichnung: **PONNDORF Schlauchpumpen der Baureihen**

P_classic (PC-S); P_classic twin (PC-T)
P_classicplus (PCP-S); P_classicplus twin (PCP-T)
P_food&pharma (PFP-S); P_food&pharma twin (PFP-T)
P_eco
P_eco/food&pharma
P_high pressure (PHP-S); P_high pressure twin (PHP-T)
P_delta (PD-S)
P_change (PCH-S)

in der von uns gelieferten Ausführung den folgenden EG-Richtlinien entsprechen


2006/42/EG Richtlinie des europäischen Parlaments und des Rates über Maschinen zu Änderungen der Richtlinie 95/16/EG

Angewandte, harmonisierte Normen, insbesondere: - EN 809 A1/AC

Bevollmächtigter für die Zusammenstellung
der technischen Unterlagen :

Till Völker
Ponndorf Gerätetechnik GmbH
Leipziger Straße 374, D – 34123 Kassel

Kassel, 12. März 2021
(Ort und Datum der Ausstellung)


.....
Till Völker
Geschäftsführung

Diese Erklärung ist keine Zusicherung von Eigenschaften im Sinne der Produkthaftung.
Die Sicherheitshinweise der mitgelieferten Betriebsanleitung sind zu beachten!
Bei einer mit uns nicht abgestimmten technischen Änderung der oben genannten Bauarten, verliert diese Erklärung ihre Gültigkeit.
